

**Allgemeine  
bauaufsichtliche  
Zulassung/  
Allgemeine  
Bauartgenehmigung**

Eine vom Bund und den Ländern gemeinsam  
getragene Anstalt des öffentlichen Rechts

**Zulassungs- und Genehmigungsstelle  
für Bauprodukte und Bauarten**

Datum:

19.04.2024

Geschäftszeichen:

II 32-1.55.8-12/17-1

**Nummer:**

**Z-55.8-720**

**Geltungsdauer**

vom: **30. April 2024**

bis: **30. April 2029**

**Antragsteller:**

**Picobells GmbH**

Raiffeisenstraße 21

21762 Otterndorf

**Gegenstand dieses Bescheides:**

**Nachrüstsatz Typ Picobells für den Einbau in bestehende Abwasserbehandlungsanlagen zur  
Herstellung von Kleinkläranlagen für 4 bis 50 EW  
Ablaufklasse C**

Der oben genannte Regelungsgegenstand wird hiermit allgemein bauaufsichtlich  
zugelassen/genehmigt.

Dieser Bescheid umfasst zehn Seiten und 19 Anlagen.

DIBt

## I ALLGEMEINE BESTIMMUNGEN

- 1 Mit diesem Bescheid ist die Verwendbarkeit bzw. Anwendbarkeit des Regelungsgegenstandes im Sinne der Landesbauordnungen nachgewiesen.
- 2 Dieser Bescheid ersetzt nicht die für die Durchführung von Bauvorhaben gesetzlich vorgeschriebenen Genehmigungen, Zustimmungen und Bescheinigungen.
- 3 Dieser Bescheid wird unbeschadet der Rechte Dritter, insbesondere privater Schutzrechte, erteilt.
- 4 Dem Verwender bzw. Anwender des Regelungsgegenstandes sind, unbeschadet weitergehender Regelungen in den "Besonderen Bestimmungen", Kopien dieses Bescheides zur Verfügung zu stellen. Zudem ist der Verwender bzw. Anwender des Regelungsgegenstandes darauf hinzuweisen, dass dieser Bescheid an der Verwendungs- bzw. Anwendungsstelle vorliegen muss. Auf Anforderung sind den beteiligten Behörden ebenfalls Kopien zur Verfügung zu stellen.
- 5 Dieser Bescheid darf nur vollständig vervielfältigt werden. Eine auszugsweise Veröffentlichung bedarf der Zustimmung des Deutschen Instituts für Bautechnik. Texte und Zeichnungen von Werbeschriften dürfen diesem Bescheid nicht widersprechen, Übersetzungen müssen den Hinweis "Vom Deutschen Institut für Bautechnik nicht geprüfte Übersetzung der deutschen Originalfassung" enthalten.
- 6 Dieser Bescheid wird widerruflich erteilt. Die Bestimmungen können nachträglich ergänzt und geändert werden, insbesondere, wenn neue technische Erkenntnisse dies erfordern.
- 7 Dieser Bescheid bezieht sich auf die von dem Antragsteller gemachten Angaben und vorgelegten Dokumente. Eine Änderung dieser Grundlagen wird von diesem Bescheid nicht erfasst und ist dem Deutschen Institut für Bautechnik unverzüglich offenzulegen.

## II BESONDERE BESTIMMUNGEN

### 1 Regelungsgegenstand und Verwendungs- bzw. Anwendungsbereich

Regelungsgegenstand ist der Nachrüstsatz Typ Picobells, im Folgenden als Nachrüstsatz bezeichnet, für den Einbau in bestehende Abwasserbehandlungsanlagen zur Herstellung von Kleinkläranlagen mit belüftetem Wirbel-/Schwebbett. Der Nachrüstsatz besteht im Wesentlichen aus den in Abschnitt 2.1 sowie den in der Anlage 1 aufgeführten Komponenten.

Der Nachrüstsatz ist für die Herstellung von Kleinkläranlagen für die Baugrößen von 4 bis 50 EW vorgesehen. Die so hergestellten Kleinkläranlagen entsprechen der Ablaufklasse C.

Die Behälter der Abwasserbehandlungsanlagen für den Einbau des Nachrüstsatzes sind bereits in der Erde eingebaut und wurden bisher als Abwasserbehandlungsanlagen nach DIN 4261-1<sup>1</sup> oder DIN EN 12566<sup>2</sup> betrieben.

Die Kleinkläranlagen dienen der aeroben biologischen Behandlung des im Trennverfahren erfassten häuslichen Schmutzwassers und gewerblichen Schmutzwassers soweit es häuslichem Schmutzwasser vergleichbar ist.

Die durch den Einbau des Nachrüstsatzes hergestellten Kleinkläranlagen sind geeignet mindestens die Anforderungen nach AbwV<sup>3</sup> Anhang 1, Teil C, Absatz 8 zu erfüllen. Bei der Prüfung der Reinigungsleistung wurden die Prüfkriterien für die Ablaufklasse C (Anlagen mit Kohlenstoffabbau) eingehalten.

Den Kleinkläranlagen dürfen nicht zugeleitet werden:

- Gewerbliches oder landwirtschaftliches Schmutzwasser, soweit es nicht mit häuslichem Schmutzwasser vergleichbar ist
- Kondensate aus Feuerstätten mit pH-Werten unter 6,5
- Fremdwasser (z. B. Dränwasser)
- Kühlwasser
- Inhalt von Chemietoiletten
- Ablaufwasser von Schwimmbecken
- Niederschlagswasser

Mit dieser allgemeinen bauaufsichtlichen Zulassung/ allgemeinen Bauartgenehmigung werden neben den bauaufsichtlichen auch die wasserrechtlichen Anforderungen im Sinne der Verordnung der Länder zur Feststellung der wasserrechtlichen Eignung von Bauprodukten und Bauarten durch Nachweise nach den Landesbauordnungen (WasBauPVO) erfüllt.

Die allgemeine bauaufsichtliche Zulassung/ allgemeine Bauartgenehmigung wird unbeschadet der Prüf- oder Genehmigungsvorbehalte anderer Rechtsbereiche (z. B. Gesetze und Verordnungen zur Umsetzung der europäischen Niederspannungsrichtlinie, EMV-Richtlinie oder Richtlinie für Geräte und Schutzsysteme zur bestimmungsgemäßen Verwendung in explosionsgefährdeten Bereichen) erteilt.

1	DIN 4261-1:2010-10	Kleinkläranlagen – Teil 1: Anlagen zur Schmutzwasservorbehandlung
2	DIN EN 12566-3:2005+A2:2013	Kleinkläranlagen für bis zu 50 EW; Teil 3: Vorgefertigte und/oder vor Ort montierte Anlagen zur Behandlung von häuslichem Schmutzwasser
	DIN EN 12566-6:2013	Kleinkläranlagen für bis zu 50 EW; Teil 6: Vorgefertigte Anlagen für die weitergehende Behandlung des aus Faulgruben ablaufenden Abwassers
	DIN EN 12566-1:2000/A1:2003	Kleinkläranlagen für bis zu 50 EW; Teil 1: Werkmäßig hergestellte Faulgruben
	DIN EN 12566-4:2007	Kleinkläranlagen für bis zu 50 EW; Teil 4: Bausätze für vor Ort einzubauende Faulgruben
3	AbwV	Verordnung über Anforderungen an das Einleiten von Abwasser in Gewässer (Abwasserverordnung)

Die Genehmigung zur wesentlichen Änderung einer bestehenden Abwasserbehandlungsanlage durch Nachrüstung erfolgt nach landesrechtlichen Bestimmungen im Rahmen des wasserrechtlichen Erlaubnisverfahrens.

## **2 Bestimmungen für das Bauprodukt**

### **2.1 Aufbau und Eigenschaften**

Der Nachrüstsatz besteht im Wesentlichen aus den folgenden Komponenten:

- Steuerungseinheit
- Membranverdichter
- Druckluftheber für Schlammrückführung
- Membranbelüfter
- Picobells Trägermaterial
- Tauchrohr kurz
- Tauchrohr lang
- Überlauf
- Bioablauf
- Probenahme
- Druckschlauch
- Befestigungsmaterial

Im Übrigen entspricht der Nachrüstsatz den Angaben der Anlagen 1 und 2 und den beim DIBt hinterlegten Leistungsmerkmalen.

Der Nachrüstsatz wurde in Verbindung mit einem Behälter zum Nachweis der Reinigungsleistung einer praktischen Prüfung unterzogen. Dabei wurde die für die Reinigungsleistung ungünstigste Baugröße geprüft (Baureihe siehe Anlagen 3 bis 17) und nach den Zulassungsgrundsätzen des Deutschen Instituts für Bautechnik (DIBt), Stand bei der Erteilung dieser allgemeinen bauaufsichtlichen Zulassung beurteilt.

### **2.2 Herstellung und Kennzeichnung**

Der Nachrüstsatz ist gemäß den Angaben im Abschnitt 2.1 und den beim DIBt hinterlegten Leistungsmerkmalen herzustellen.

Die Verpackung und der Lieferschein des Nachrüstsatzes müssen vom Hersteller des Nachrüstsatzes auf der Grundlage dieser allgemeinen bauaufsichtlichen Zulassung mit dem Übereinstimmungszeichen (Ü-Zeichen) nach den Übereinstimmungszeichenverordnungen der Länder und mit der Hersteller- und Typbezeichnung gekennzeichnet werden. Die Kennzeichnung mit dem Ü-Zeichen darf nur erfolgen, wenn die Voraussetzungen nach Abschnitt 2.3 erfüllt sind.

### **2.3 Übereinstimmungsbestätigung**

Die Bestätigung der Übereinstimmung der Nachrüstsätze mit den Bestimmungen dieser allgemeinen bauaufsichtlichen Zulassung muss für jedes Herstellwerk der Nachrüstsätze mit einer Übereinstimmungserklärung des Herstellers des Nachrüstsatzes auf der Grundlage einer werkseigenen Produktionskontrolle erfolgen. Die Übereinstimmung hat der Hersteller durch Kennzeichnung der Nachrüstsätze auf der Verpackung und dem Lieferschein mit dem Übereinstimmungszeichen (Ü-Zeichen) unter Hinweis auf den Verwendungszweck anzugeben.

In jedem Herstellwerk der Nachrüstsätze ist eine werkseigene Produktionskontrolle einzurichten und durchzuführen. Unter werkseigener Produktionskontrolle wird die vom Hersteller des Nachrüstsatzes vorzunehmende kontinuierliche Überwachung der Produktion verstanden, mit der dieser sicherstellt, dass die von ihm hergestellten Bauprodukte den Bestimmungen dieser allgemeinen bauaufsichtlichen Zulassung entsprechen.

Die werkseigene Produktionskontrolle soll mindestens die im Folgenden aufgeführten Maßnahmen einschließen.

- Beschreibung und Überprüfung der Ausgangsmaterialien und der Komponenten  
Die Übereinstimmung der zugelieferten Materialien und Komponenten mit den Bestimmungen dieser allgemeinen bauaufsichtlichen Zulassung ist mindestens durch Werksbescheinigungen nach DIN EN 10204<sup>4</sup> Abschnitt 3.1 durch die Lieferer nachzuweisen und die Lieferpapiere bei jeder Lieferung auf Übereinstimmung mit der Bestellung zu kontrollieren.

- Kontrollen und Prüfungen an jedem Nachrüstsatz

Der Nachrüstsatz ist vor der Verpackung auf Vollständigkeit der Komponenten zu prüfen.

Die Ergebnisse der werkseigenen Produktionskontrolle sind aufzuzeichnen und auszuwerten. Die Aufzeichnungen müssen mindestens folgende Angaben enthalten:

- Bezeichnung des Nachrüstsatzes
- Art der Kontrolle oder Prüfung
- Datum der Herstellung und der Prüfung des Nachrüstsatzes
- Ergebnis der Kontrollen und Prüfungen und, soweit zutreffend, Vergleich mit den Anforderungen
- Unterschrift des für die werkseigene Produktionskontrolle Verantwortlichen

Bei ungenügendem Prüfergebnis sind vom Hersteller des Nachrüstsatzes unverzüglich die erforderlichen Maßnahmen zur Abstellung des Mangels zu treffen. Nachrüstsätze, die den Anforderungen nicht entsprechen, sind so zu handhaben, dass Verwechslungen mit übereinstimmenden ausgeschlossen werden. Nach Abstellung des Mangels ist - soweit technisch möglich und zum Nachweis der Mängelbeseitigung erforderlich - die betreffende Prüfung unverzüglich zu wiederholen.

Die Aufzeichnungen sind mindestens fünf Jahre aufzubewahren. Sie sind dem Deutschen Institut für Bautechnik, der zuständigen obersten Bauaufsichtsbehörde oder der zuständigen Wasserbehörde auf Verlangen vorzulegen.

### **3 Bestimmungen für Planung, Bemessung und Ausführung**

#### **3.1 Planung**

Jede Anlage ist unter Berücksichtigung der Anwendungsbereiche gemäß Abschnitt 1, der Verwendung der Bauprodukte gemäß Abschnitt 2, der Funktionsweise gemäß Anlage 18 sowie der Einbaubedingungen vor Ort zu planen.

#### **3.2 Bemessung**

Die klärtechnische Bemessung für jede Baugröße ist den Tabellen in den Anlagen 16 und 17 zu entnehmen.

Die Zahl der Einwohner, deren Abwasser der Kleinkläranlage jeweils höchstens zugeführt werden darf (max. EW), richtet sich nach den Angaben in den Anlagen 16 und 17 dieses Bescheids.

<sup>4</sup> DIN EN 10204:2005-01 Metallische Erzeugnisse; Arten von Prüfbescheinigungen

### 3.3 Ausführung

#### 3.3.1 Allgemeines

Der Einbau des Nachrüstsatzes zur Herstellung der Kleinkläranlage ist entsprechend DWA-A 221<sup>5</sup>, Kapitel 9 durchzuführen. Darüber hinaus richten sich die Anforderungen an die Fachkunde nach AbwV, Anhang 1, Teil C, Absatz 4, Satz 3 (Fachbetriebe)<sup>6</sup>.

Zur Vermeidung von Gefahren sind die einschlägigen Unfallverhütungsvorschriften zu beachten.

Der Hersteller des Nachrüstsatzes hat dem Hersteller der Kleinkläranlage eine Einbauanleitung zur Verfügung zu stellen.

Die Einbauanleitung muss mindestens die erforderlichen Arbeiten zur Bewertung des baulichen Zustandes der Behälter der bestehenden Abwasserbehandlungsanlage einschließlich eventuell erforderlicher Sanierungsmaßnahmen (siehe Abschnitt 3.3.2 dieses Bescheids) sowie die Beschreibung des Einbaus des Nachrüstsatzes in die Behälter (siehe Anlage 19) beinhalten.

Die Einbauanleitung muss auf der Baustelle vorliegen.

#### 3.3.2 Überprüfung des baulichen Zustandes und Sanierung der Behälter der bestehenden Abwasserbehandlungsanlage

Der ordnungsgemäße Zustand der Behälter der bestehenden Abwasserbehandlungsanlage ist nach Entleerung und Reinigung unter Verantwortung des Herstellers der Kleinkläranlage zu beurteilen und zu dokumentieren. Das klärtechnisch notwendige Nutzvolumen ist rechnerisch oder durch Auslitern nachzuweisen. Mindestens folgende Kriterien sind am Behälter zu überprüfen:

- Dauerhaftigkeit: Behälter aus Beton: Prüfung nach DIN EN 12504-2<sup>7</sup> (Rückprallhammer)  
Behälter aus anderen Werkstoffen: Nachweis durch Datenblatt des Behälterherstellers
- Standsicherheit: Behälter aus Beton: Bestätigung des bautechnischen Ausgangszustands – Überprüfung auf Beschädigungen  
Behälter aus anderen Werkstoffen: Bestätigung des bautechnischen Ausgangszustands – Überprüfung auf Beschädigungen und Verformung
- Wasserdichtheit: Prüfung analog DIN EN 1610<sup>8</sup> (Verfahren W); zur Prüfung die Abwasserbehandlungsanlage mindestens bis 5 cm über dem Rohrscheitel des Zulaufrohres mit Wasser füllen (DIN 4261-1).  
Behälter aus Beton: Wasserverlust innerhalb von 30 Minuten  $\leq 0,1 \text{ l/m}^2$  benetzter Innenfläche der Außenwände  
Behälter aus anderen Werkstoffen: kein über die Messgenauigkeit hinausgehender Wasserverlust zulässig

Sofern die vorgenannten Kriterien nicht erfüllt werden, ist durch den Hersteller der Kleinkläranlage ein Sanierungskonzept zu erarbeiten und der genehmigenden Behörde vorzulegen. Für weitergehende Informationen und als Hilfestellung für die Erstellung des Sanierungskonzepts für Behälter aus Beton kann die Informationsschrift des BDZ "Bewertung und Sanierung vorhandener Behälter für Anlagen aus mineralischen Baustoffen" herangezogen werden.

<sup>5</sup> DWA-A 221 Arbeitsblatt DWA-A 221 - Grundsätze für die Verwendung von Kleinkläranlagen - Dezember 2019

<sup>6</sup> Fachbetriebe sind betreiberunabhängige Betriebe, deren Mitarbeiter (Fachkundige) aufgrund ihrer Berufsausbildung und der Teilnahme an einschlägigen Qualifizierungsmaßnahmen über die notwendige Qualifikation für den Einbau von Nachrüstsätzen verfügen

<sup>7</sup> DIN EN 12504-2:2021-10 Prüfung von Beton in Bauwerken – Teil 2: Zerstörungsfreie Prüfung – Bestimmung der Rückprallzahl

<sup>8</sup> DIN EN 1610:2015-12 Einbau und Prüfung von Abwasserleitungen und -kanälen

Alle durchgeführten Überprüfungen und Maßnahmen sind von dem Hersteller der Kleinkläranlage zu dokumentieren. Sämtliche bauliche Änderungen an der Kleinkläranlage, wie Schließen der Durchtrittsöffnungen, Gestaltung der Übergänge zwischen den Kammern und anderes müssen entsprechend den zeichnerischen Unterlagen dieser allgemeinen bauaufsichtlichen Zulassung erfolgen.

Die baulichen Änderungen dürfen die statische Konzeption der Kleinkläranlage nicht beeinträchtigen.

### 3.3.3 Einbau des Nachrüstsatzes

Der Einbau des Nachrüstsatzes muss grundsätzlich nach den Angaben in den Anlagen 3 bis 15 und 19 dieser allgemeinen bauaufsichtlichen Zulassung/ allgemeinen Bauartgenehmigung durchgeführt werden.

Die Durchlüftung der Anlage ist gemäß DIN 1986-100<sup>9</sup> sicherzustellen.

Die Abdeckungen sind gegen unbefugtes Öffnen abzusichern.

Die Kleinkläranlage muss jederzeit leicht erkennbar und dauerhaft mit folgenden Angaben gekennzeichnet werden:

- Typbezeichnung
- max. EW
- elektrischer Anschlusswert
- Volumen der Vorklärung/ des Schlammspeichers
- Volumen des Bioreaktors
- Volumen der Nachklärung
- Oberfläche des Wirbel-/Schwebebetts
- Ablaufklasse

### 3.3.4 Prüfung der Wasserdichtheit

Außenwände und Sohlen der Kleinkläranlage sowie Rohranschlüsse müssen dicht sein. Zur Prüfung ist die Kleinkläranlage nach dem Einbau mindestens bis 5 cm über dem Rohrscheitel des Zulaufrohres mit Wasser zu füllen (siehe DIN 4261-1). Die Prüfung ist analog DIN EN 1610 (Verfahren W) durchzuführen. Bei Behältern aus Beton darf nach Sättigung der Wasserverlust innerhalb von 30 Minuten 0,1 l/m<sup>2</sup> benetzter Innenfläche der Außenwände nicht überschreiten. Bei Behältern aus anderen Werkstoffen ist ein über die Messgenauigkeit des eingesetzten Messverfahrens hinausgehender Wasserverlust nicht zulässig.

Diese Prüfung der Wasserdichtheit nach der Nachrüstung schließt nicht den Nachweis der Dichtheit bei Anstieg des Grundwassers ein. In diesem Fall können durch die zuständige Behörde vor Ort besondere Maßnahmen zur Prüfung der Wasserdichtheit festgelegt werden.

### 3.4 Übereinstimmungserklärung

Die Bestätigung der Übereinstimmung der durch Einbau des Nachrüstsatzes hergestellten Kleinkläranlage mit den Bestimmungen dieser allgemeinen Bauartgenehmigung muss mit einer Übereinstimmungserklärung des Herstellers der Kleinkläranlage auf der Grundlage folgender Kontrollen der nach Abschnitt 3 vor Ort hergestellten Kleinkläranlage erfolgen.

Die Kleinkläranlage ist auf Vollständigkeit der Komponenten und deren bestimmungsgemäßer Anordnung zu kontrollieren.

Die Ergebnisse der Kontrollen sind aufzuzeichnen.

Bei ungenügendem Prüfergebnis sind von dem Hersteller der Kleinkläranlage unverzüglich die erforderlichen Maßnahmen zur Abstellung des Mangels zu treffen. Nach Abstellung des Mangels ist – soweit technisch möglich und zum Nachweis der Mängelbeseitigung erforderlich – die bestehende Prüfung unverzüglich zu wiederholen.

<sup>9</sup>

DIN 1986-100:2016-12

Entwässerungsanlagen für Gebäude und Grundstücke – Teil 100: Bestimmungen in Verbindung mit DIN EN 752 und DIN EN 12056

Die Übereinstimmungserklärung des Herstellers der Kleinkläranlage muss mindestens folgende Angaben enthalten:

- Nummer der allgemeinen bauaufsichtlichen Zulassung/ allgemeinen Bauartgenehmigung
- Bezeichnung der Kleinkläranlage
- Ablaufklasse
- Bestätigung über die Ausführung entsprechend der Planungsunterlagen einschließlich der ordnungsgemäßen Anordnung der Komponenten
- Art der Kontrolle
- Datum der Kontrolle
- Ergebnis der Kontrolle mit den Anforderungen
- Unterschrift des für die Ausführungskontrolle Verantwortlichen

Die Aufzeichnungen sind zu den Bauakten zu nehmen. Sie sind dem Betreiben auszuhändigen und dem Deutschen Institut für Bautechnik, der zuständigen obersten Bauaufsichtsbehörde oder der zuständigen Wasserbehörde auf Verlangen vorzulegen.

## 4 Bestimmungen für Nutzung, Unterhalt und Wartung

### 4.1 Allgemeines

In die Kleinkläranlagen darf nur Abwasser eingeleitet werden, das diese weder beschädigt noch ihre Funktion beeinträchtigt (siehe DIN 1986-3<sup>10</sup>).

Die Leistungen der Kleinkläranlage gemäß Abschnitt 1 sind nur erreichbar, wenn Inbetriebnahme, Betrieb und Wartung entsprechend den nachfolgenden Bestimmungen durchgeführt werden.

Der Hersteller des Nachrüstsatzes hat eine Anleitung für den Betrieb und die Wartung einschließlich der Schlammabnahme, die mindestens die Bestimmungen dieser allgemeinen bauaufsichtlichen Zulassung/ allgemeinen Bauartgenehmigung enthalten müssen, anzufertigen und dem Betreiber der Kleinkläranlage auszuhändigen.

Alle Kleinkläranlagenteile, die regelmäßig gewartet werden müssen, müssen zugänglich sein. Betrieb und Wartung sind so einzurichten, dass

- Gefährdungen der Umwelt nicht zu erwarten sind, was besonders für die Entnahme, den Abtransport und die Unterbringung von Schlamm aus Anlagen gilt,
- die Kleinkläranlage in ihrem Bestand und in ihrer bestimmungsgemäßen Funktion nicht beeinträchtigt oder gefährdet werden,
- das für die Einleitung vorgesehene Gewässer nicht über das erlaubte Maß hinaus belastet oder sonst nachteilig verändert wird,
- keine nachhaltig belästigenden Gerüche auftreten.

Muss zu Reparatur- oder Wartungszwecken in die Kleinkläranlage eingestiegen werden, sind die entsprechenden Unfallverhütungsvorschriften einzuhalten. Bei allen Arbeiten, an denen der Deckel von der Einstiegsöffnung der Kleinkläranlage entfernt werden muss, ist die freigelegte Öffnung so zu sichern, dass ein Hineinfallen sicher ausgeschlossen ist.

### 4.2 Inbetriebnahme

Die Inbetriebnahme ist in Verantwortung des Herstellers der Kleinkläranlage vorzunehmen.

<sup>10</sup> DIN 1986-3:2004-11 Entwässerungsanlagen für Gebäude und Grundstücke – Teil 3: Regeln für Betrieb und Wartung



Der Betreiber ist bei der Inbetriebnahme vom Hersteller der Kleinkläranlage oder von einem anderen Fachbetrieb (Fachkundige)<sup>11</sup> einzuweisen. Die Einweisung ist vom Einweisenden zu bescheinigen.

Das Betriebsbuch mit Betriebs- und Wartungsanleitung sowie den wesentlichen technischen Daten der Kleinkläranlage und ihrer Komponenten ist dem Betreiber auszuhändigen.

#### 4.3 Betrieb

##### 4.3.1 Allgemeines

Die Kleinkläranlage ist im Betriebszustand zu halten. Störungen (hydraulisches, mechanisches und elektrisches Versagen) müssen akustisch und/oder optisch angezeigt werden.

Die Kleinkläranlage muss mit einer netzunabhängigen Stromausfallüberwachung mit akustischer und/oder optischer Alarmgebung ausgestattet sein.

Alarmmeldungen dürfen quittierbar aber nicht abschaltbar sein.

##### 4.3.2 Betreiberkontrollen

Die Funktionsfähigkeit der Kleinkläranlage ist durch eine sachkundige<sup>12</sup> Person durch folgende Maßnahmen zu kontrollieren.

###### Tägliche Kontrolle

Es ist zu kontrollieren, ob die Anlage in Betrieb ist und ob ggf. eine Störung durch die Störungsmeldungseinrichtung signalisiert wird. Störungen sind unverzüglich zu beheben.

###### Monatliche Kontrollen

- Sichtprüfung des Ablaufes auf Schlammabtrieb
- Kontrolle der Zu- und Abläufe auf Verstopfung (Sichtprüfung)
- Kontrolle auf vorhandenen Schwimmschlamm in der Nachklärung
- Ablesen des Betriebsstundenzählers der elektrischen Aggregate und Eintragen in das Betriebsbuch
- Ist die Steuerungseinheit mit einem elektronischen Logbuch ausgestattet, in dem die Betriebsstunden der einzelnen Aggregate festgehalten und angezeigt werden, ist der schriftliche Eintrag der Betriebsstunden in das Betriebsbuch nicht erforderlich.
- Ist eine Versickerungseinrichtung der Kleinkläranlage nachgeschaltet, sind die Vorgaben der DIN 4261-5<sup>13</sup> zu beachten.

Unregelmäßigkeiten im Betrieb, festgestellte Mängel und Störungen sind unverzüglich vom Betreiber bzw. von einem beauftragten Fachkundigen zu beheben und im Betriebsbuch zu vermerken.

###### Jährliche Kontrolle

Der Trinkwasserverbrauch muss jährlich erfasst und ins Betriebsbuch eingetragen werden.

#### 4.4 Wartung

Die Wartung ist von einem Fachbetrieb (Fachkundige)<sup>11</sup> mindestens zweimal im Jahr (im Abstand von ca. sechs Monaten) gemäß Wartungsanleitung durchzuführen.

Im Rahmen der Wartung sind folgende Arbeiten durchzuführen:

- Einsichtnahme in das Betriebsbuch mit Feststellung der Vollständigkeit des Betriebsbuchs und des regelmäßigen Betriebes (Soll-Ist-Vergleich)

<sup>11</sup> Fachbetriebe sind betreiberunabhängige Betriebe, deren Mitarbeiter (Fachkundige) aufgrund ihrer Berufsausbildung und der Teilnahme an einschlägigen Qualifizierungsmaßnahmen über die notwendige Qualifikation für Betrieb und Wartung von Kleinkläranlagen verfügen.

<sup>12</sup> Als "sachkundig" werden Personen des Betreibers oder beauftragter Dritter angesehen, die auf Grund ihrer Ausbildung, ihrer Kenntnisse und ihrer durch praktische Tätigkeit gewonnenen Erfahrungen gewährleisten, dass sie Eigenkontrollen an Anlagen sachgerecht durchführen.

<sup>13</sup> DIN 4261-5:2012-10 Kleinkläranlagen – Teil 5: Versickerung von biologisch aerob behandeltem Schmutzwasser

- Zugänglichkeit der Anlage
- Vollständigkeit aller Bauteile
- Funktionskontrolle der betriebswichtigen maschinellen, elektrotechnischen und sonstigen Anlagenteile, insbesondere des Gebläses (Membranverdichter), des Belüfters und der Pumpen (Druckluftheber). Wartung dieser Anlagenteile nach den Angaben der Hersteller.
- Funktionskontrolle der Steuerungseinheit und der Alarmfunktion
- Bestimmung des Sauerstoffgehalts und des Schlammvolumenanteils in der biologischen Stufe und weiterer betriebsrelevanter Parameter nach Herstellerangaben und Einstellen auf optimale Betriebswerte
- Beseitigung von Schlammablagerungen im Belebungsbecken
- Prüfung der Schlammspiegelhöhen in der Vorklärung/ im Schlamm Speicher  
Veranlassung der Schlammabfuhr durch den Betreiber bei einer Füllung von 50%
- Durchführung von allgemeinen Reinigungsarbeiten, z. B. Beseitigung von Ablagerungen
- Überprüfung des baulichen Zustandes der Anlage (z. B. auf Hinweise auf Korrosion, Undichtheit)
- Kontrolle der ausreichenden Be- und Entlüftung
- Kontrolle der Zu-, Ab- und Überläufe auf ungehinderten Rohrdurchfluss
- Organoleptische Kontrolle des Ablaufs (Färbung, Trübung, Geruch)
- Vermerk der durchgeführten Wartung im Betriebshandbuch und Dokumentation des Austauschs von Verschleiß- und Ersatzteilen
- Sichtkontrolle der Einleitstelle bzw. Sichtkontrolle einer ggf. vorhandenen Versickerungseinrichtung (Hinweis: Vorgaben nach DIN 4261-5 beachten)
- Entnahme einer Stichprobe des Ablaufs und Analyse auf folgende Parameter:
  - Temperatur
  - pH-Wert
  - absetzbare Stoffe
  - CSB

Der ermittelte Ablaufwert für CSB ist mit dem Ablaufgrenzwert für CSB von 150 mg/l (einfache Stichprobe unter Betriebsbedingungen) zu vergleichen. Bei Überschreitung sind umgehend geeignete Maßnahmen durchzuführen, um die Einhaltung des Ablaufgrenzwertes zu erreichen.

Die Feststellungen und durchgeführten Arbeiten sind mind. zu den o.g. Punkten in einem Wartungsbericht nachvollziehbar und für einen Dritten verständlich zu dokumentieren. Der Hersteller hat dem Wartungsbetrieb hierzu geeignete, für die Anlage individuell angepasste Wartungsprotokolle zur Verfügung zu stellen. Mängelbeseitigungen oder Reparaturen (inkl. Austausch von Originalersatzteilen) müssen ebenso sorgfältig und nachvollziehbar im Protokoll notiert werden können wie die analysierten Ablaufparameter und deren Bewertung. Der Wartungsbericht ist dem Betreiber zu übergeben. Der Betreiber hat den Wartungsbericht dem Betriebsbuch beizufügen und dieses der zuständigen Behörde auf Verlangen vorzulegen.

Stefan Hartstock  
Referatsleiter

Beglaubigt  
Dr. Zander



Nachrüstset Typ Picobells für den Einbau in bestehende Abwasserbehandlungsanlagen zur Herstellung von Kleinkläranlagen für 4 bis 50 EW; Ablaufklasse C

Komponenten des Nachrüstsetes

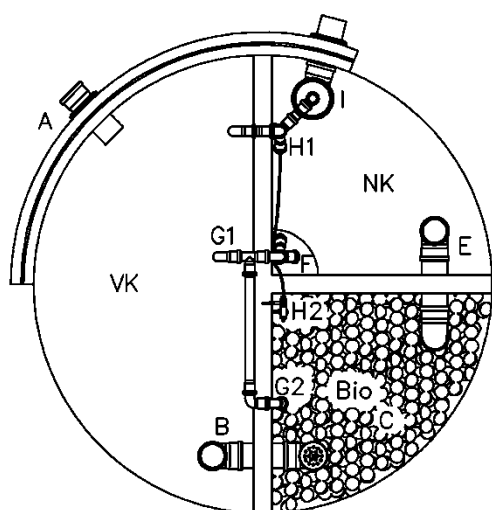
Anlage 1

Pos	Benennung	Menge	Material
1	<b>Steuerung</b> • P-Start • Pur • Comfort • Premium	1 Stück	Metall / Kunststoff und div. Elektronik
2	<b>Membranverdichter</b> • Größe des Verdichters ist abhängig von der EW Anzahl, Größe des Bioreaktors unter Wassertiefe.	1 Stück	Metall / Kunststoff und div. Elektronik
3	<b>Tauchrohr, kurz</b> • Vorklärung > Bioreaktor • Nachklärung > Auslauf	2 Stück	PVC / PE
4	<b>Überlauf, gelocht, schwimmstoffsicher</b> • Einlauf Bioreaktor	1 Stück	PVC / PE
5	<b>Bioablauf, schwimmstoffsicher</b> (Rückhaltevorrichtung) • Ablauf Bioreaktor	1 Stück	PVC / PE
6	<b>Tauchrohr, lang</b> • Einlauf Nachklärung	1 Stück	PVC / PE
7	<b>Membrabelüfter</b> (Rohr, Teller) • Bioreaktor(en)	Abhängig von der EW, Größe und Anzahl der Nachklärbecken un der Wassertiefe.	PVC / PE (Stützkörper) Edelstahl (Schellen) EPDM / Silicon
8	<b>Druckluftheber für Schlammrückführung</b> (Sekundärschlammförderung) • Nachklärbecken	Abhängig von der EW, Größe und Anzahl der Nachklärbecken un der Wassertiefe.	PVC / PE
9	<b>Befestigungsmaterial</b> (Dübel, Schrauben, Schellen, Kabelbinder, Rohrhalter ...)	div.	Edelstahl und Kunststoff
10	<b>Druckschlauch</b>	div.	Weich-PVC Max. Druck: 10 bar
11	<b>Picobells Trägermaterial</b> Patent-Nr. EP 1 884 282 B1	siehe klärtechnische Berechnung	PE
12	<b>Probenahme</b> • Leitung, druckluftbetrieben • Absperrhahn	1 Stück	PVC / PE

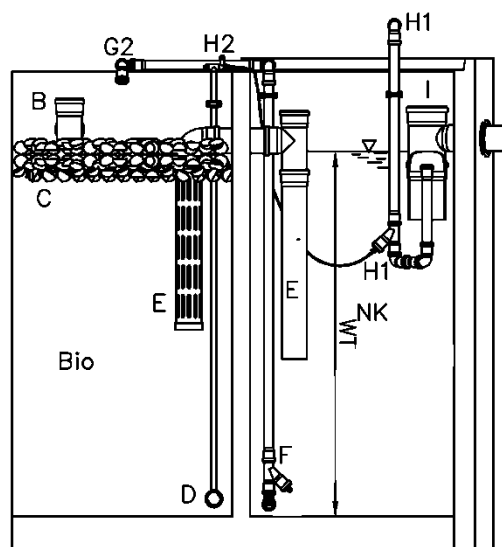
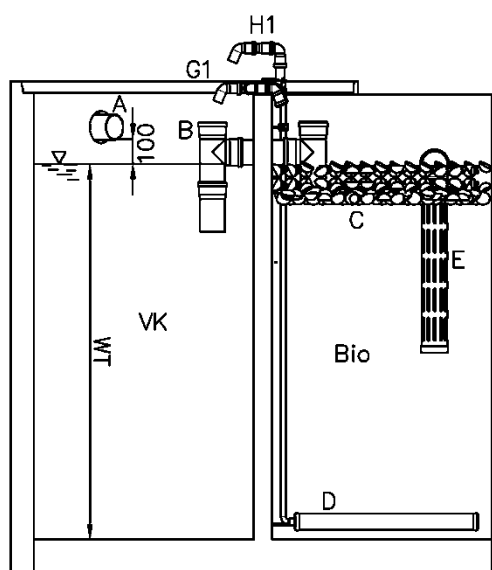
Nachrüstatz Typ Picobells für den Einbau in bestehende Abwasserbehandlungsanlagen  
zur Herstellung von Kleinkläranlagen für 4 bis 50 EW; Ablaufklasse C

Komponenten des Nachrüstatzes

Anlage 2



- VK Vorklärung, Grobstoffabscheider, Schlamm Speicher
- Bio Belebungsbecken
- NK Nachklärung
- WT Wassertiefen: max. 2,5 m; min. 1,2 m (NK 1 m)
- A Zulauf
- B Schwimmstoffsicherer Überlauf VK-Bio
- C Picobells Trägermaterial
- D Membranbelüfter
- E Schwimmstoffsicherer Überlauf Bio-NK
- F Druckluftheber
- G1 Sekundärschlammförderung in VK
- G2 Sekundärschlammförderung in Bio (Bypass, optional)
- H1 Probenahmeleitung, druckluftbetrieben
- H2 Absperrhan Probenahme
- I Schwimmstoffsicherer Ablauf

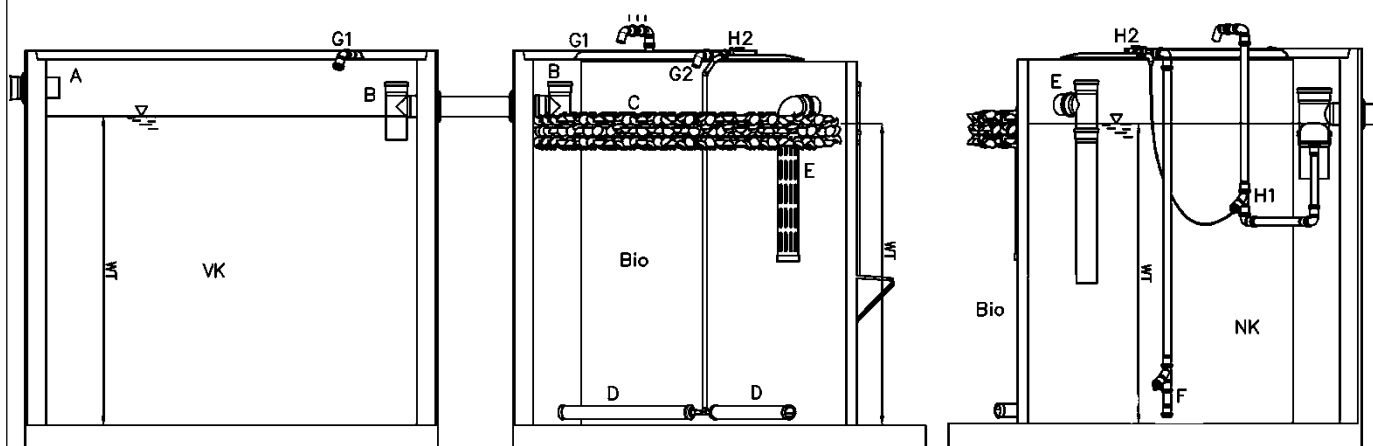
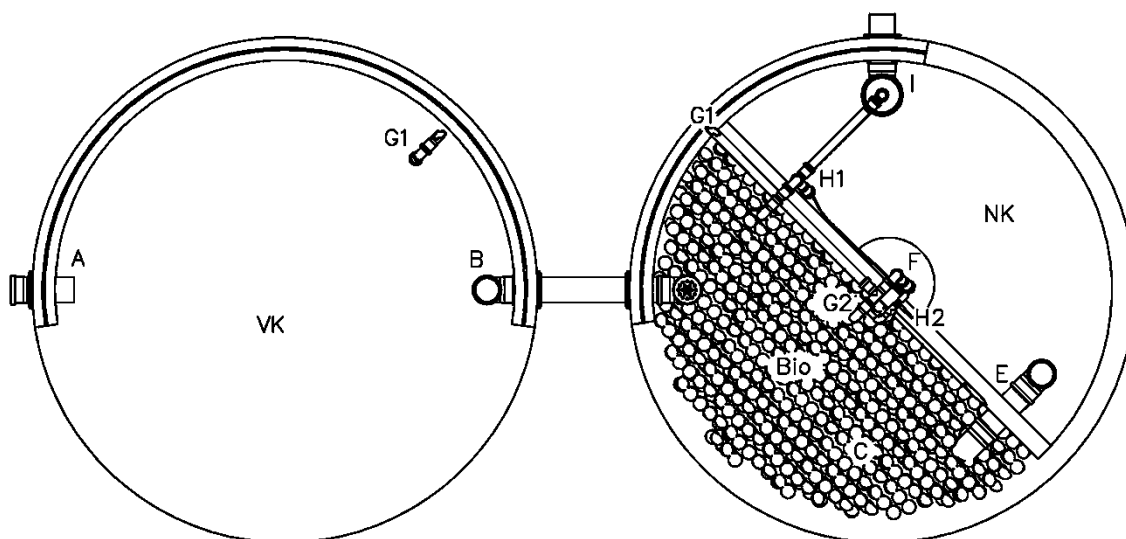


Nachrüstatz Typ Picobells für den Einbau in bestehende Abwasserbehandlungsanlagen zur Herstellung von Kleinkläranlagen für 4 bis 50 EW; Ablaufklasse C

Einbaubeispiel Einbehälteranlage

Anlage 3

- VK Vorklärung, Grobstoffabscheider, Schlammspeicher
- Bio Belebungsbecken
- NK Nachklärung
- WT Wassertiefen: max. 2,5 m; min. 1,2 m (NK 1 m)
- A Zulauf
- B Schwimmstoffsicherer Überlauf VK-Bio
- C Picobells Trägermaterial
- D Membranbelüfter
- E Schwimmstoffsicherer Überlauf Bio-NK
- F Druckluftheber
- G1 Sekundärschlammförderung in VK
- G2 Sekundärschlammförderung in Bio (Bypass, optional)
- H1 Probenahmeleitung, druckluftbetrieben
- H2 Absperrhan Probenahme
- I Schwimmstoffsicherer Ablauf

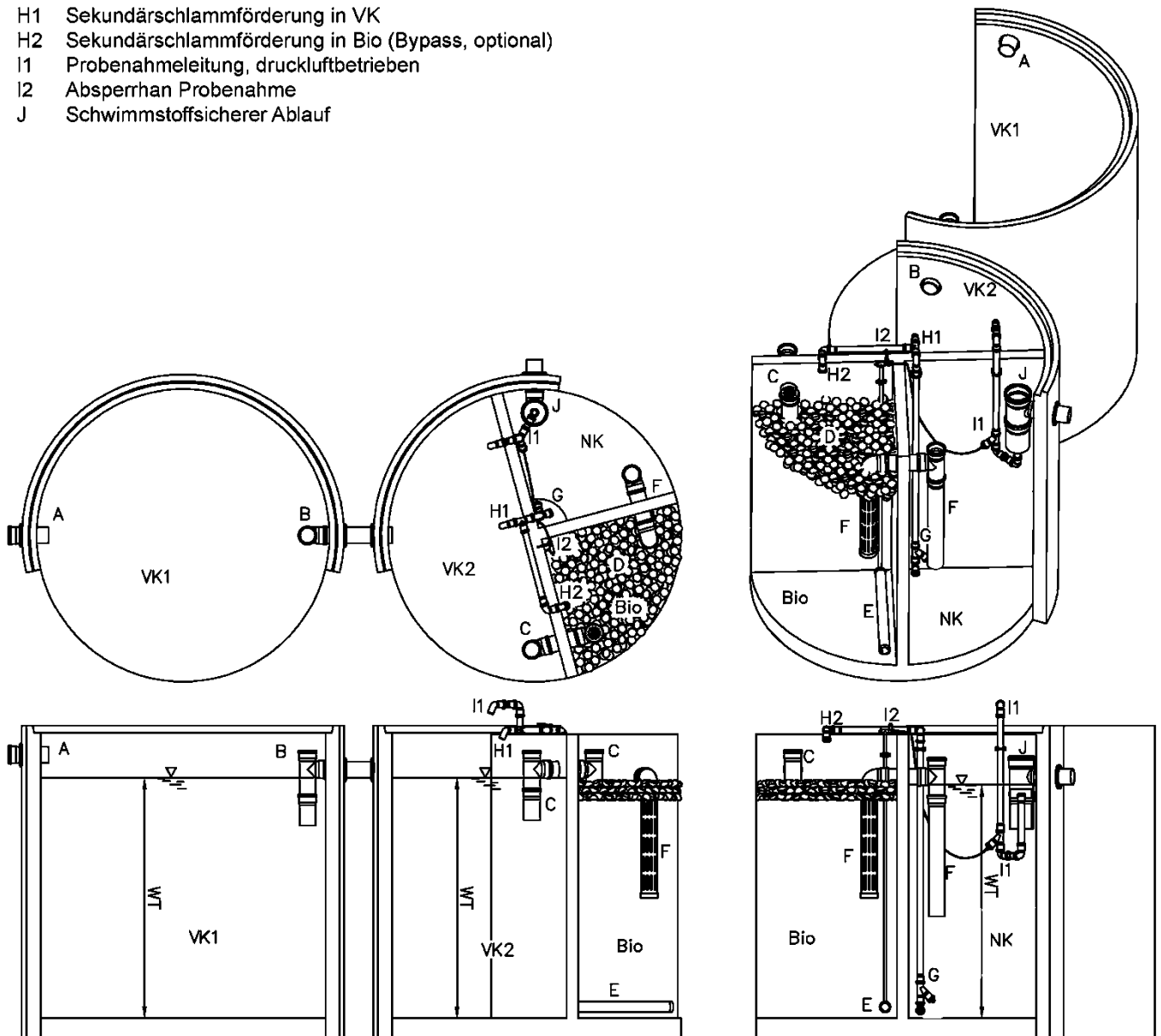


Nachrüstatz Typ Picobells für den Einbau in bestehende Abwasserbehandlungsanlagen zur Herstellung von Kleinkläranlagen für 4 bis 50 EW; Ablaufklasse C

Einbaubeispiel Zweibehälteranlage

Anlage 4

- VK Vorklärung, Grobstoffabscheider, Schlamm-speicher
- Bio Belebungsbecken
- NK Nachklärung
- WT Wassertiefen: max. 2,5 m; min. 1,2 m (NK 1 m)
- A Zulauf
- B Schwimmstoffsicherer Überlauf VK-VK
- C Schwimmstoffsicherer Überlauf VK-Bio
- D Picobells Trägermaterial
- E Membranbelüfter
- F Schwimmstoffsicherer Überlauf Bio-NK
- G Druckluftheber
- H1 Sekundärschlammförderung in VK
- H2 Sekundärschlammförderung in Bio (Bypass, optional)
- I1 Probenahmeleitung, druckluftbetrieben
- I2 Absperrhan Probenahme
- J Schwimmstoffsicherer Ablauf

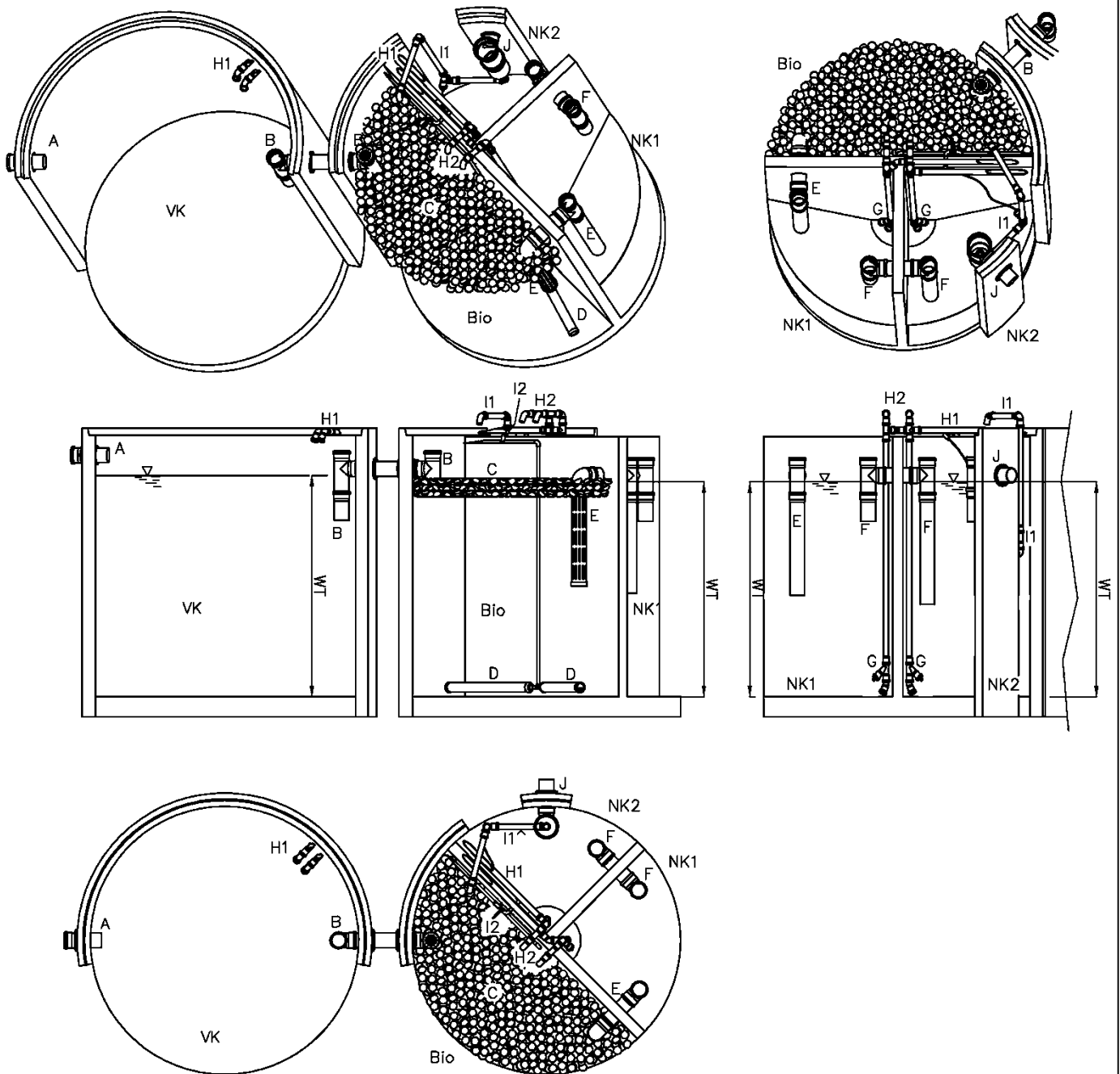


Nachrüstatz Typ Picobells für den Einbau in bestehende Abwasserbehandlungsanlagen zur Herstellung von Kleinkläranlagen für 4 bis 50 EW; Ablaufklasse C

Einbaubeispiel Zweibehälteranlage

Anlage 5

- |     |   |    |  |
|-----|---|----|--|
| VK  | Vorklärung, Grobstoffabscheider, Schlamm-speicher | E  | Schwimmstoffsicherer Überlauf Bio-NK               |
| Bio | Belebungsbecken                                   | F  | Schwimmstoffsicherer Überlauf NK-NK                |
| NK  | Nachklärung                                       | G  | Druckluftheber                                     |
| WT  | Wassertiefen: max. 2,5 m; min. 1,2 m (NK 1 m)     | H1 | Sekundärschlammförderung in VK                     |
| A   | Zulauf  | H2 | Sekundärschlammförderung in Bio (Bypass, optional) |
| B   | Schwimmstoffsicherer Überlauf VK-Bio              | I1 | Probenahmeleitung, druckluftbetrieben              |
| C   | Picobells Trägermaterial                          | I2 | Absperrhan Probenahme                              |
| D   | Membranbelüfter                                   | J  | Schwimmstoffsicherer Ablauf                        |



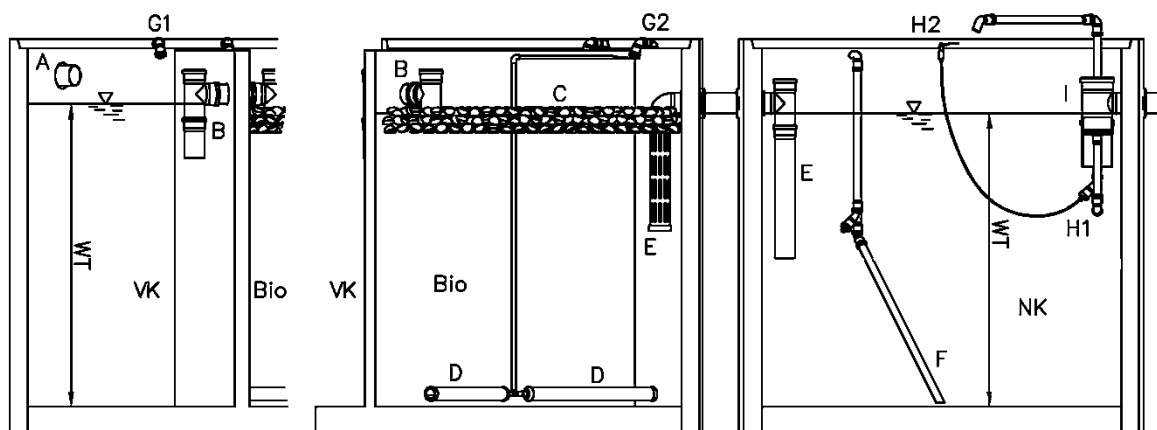
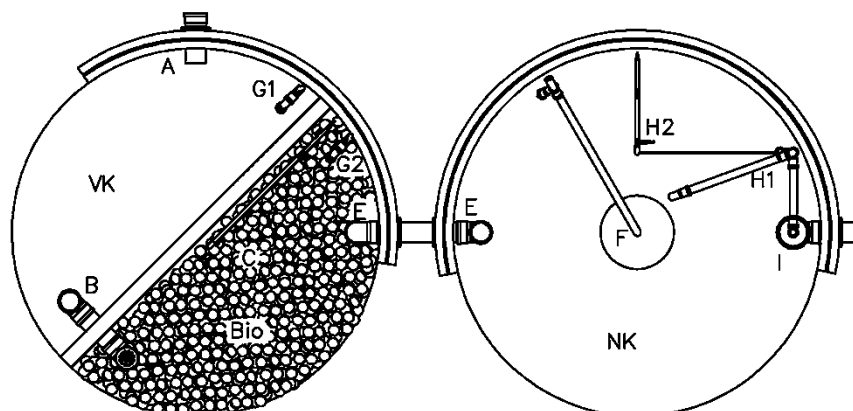
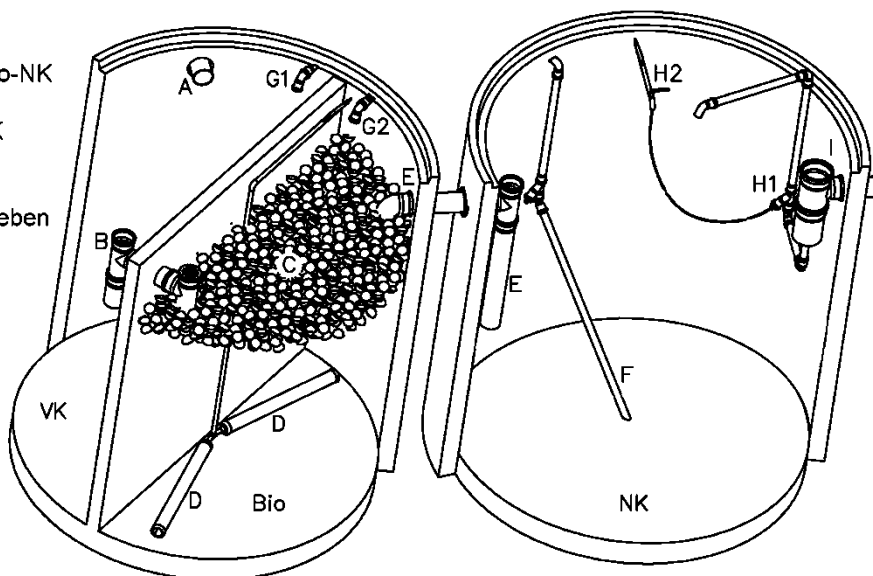
Nachrüstatz Typ Picobells für den Einbau in bestehende Abwasserbehandlungsanlagen zur Herstellung von Kleinkläranlagen für 4 bis 50 EW; Ablaufklasse C

Einbaubeispiel Zweibehälteranlage

Anlage 6



- VK Vorklärung, Grobstoffabscheider, Schlamm-speicher
- Bio Belebungsbecken
- NK Nachklärung
- WT Wassertiefen: max. 2,5 m; min. 1,2 m (NK 1 m)
- A Zulauf
- B Schwimmstoffsicherer Überlauf VK-Bio
- C Picobells Trägermaterial
- D Membranbelüfter
- E Schwimmstoffsicherer Überlauf Bio-NK
- F Druckluftheber
- G1 Sekundärschlammförderung in VK
- G2 Sekundärschlammförderung in Bio (Bypass, optional)
- H1 Probenahmeleitung, druckluftbetrieben
- H2 Absperrhan Probenahme
- I Schwimmstoffsicherer Ablauf

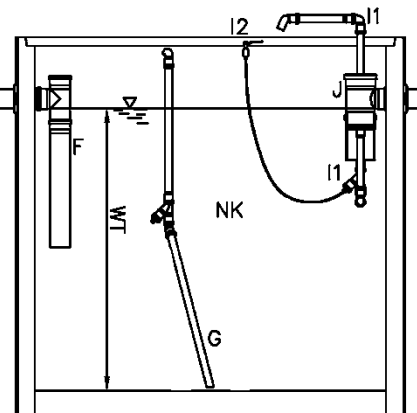
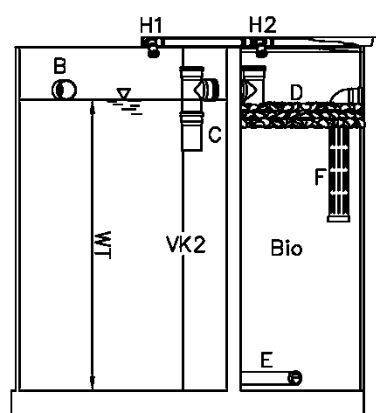
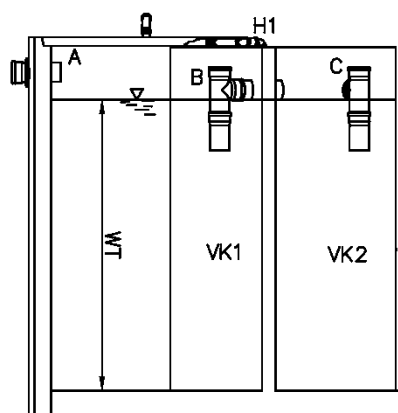
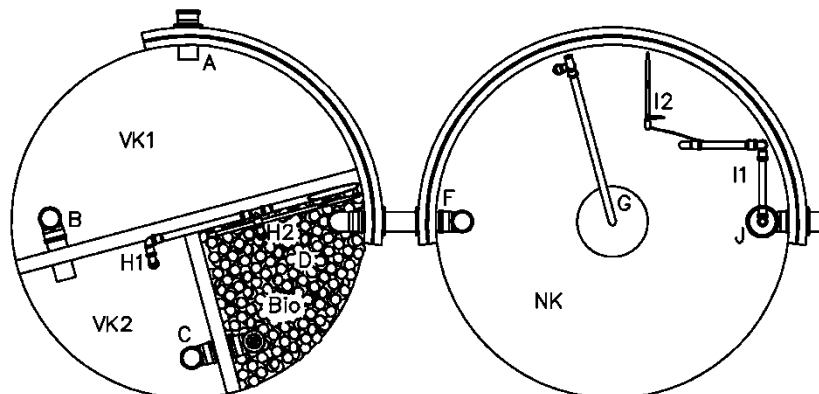
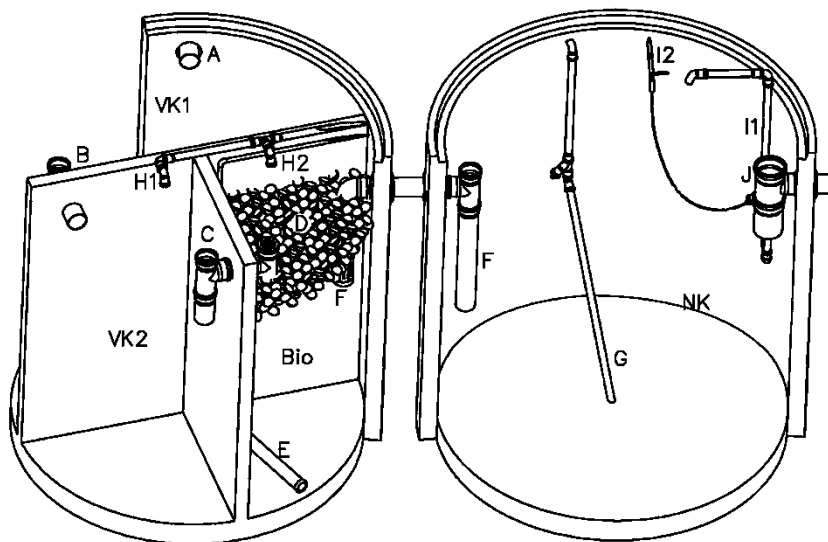


Nachrüstatz Typ Picobells für den Einbau in bestehende Abwasserbehandlungsanlagen zur Herstellung von Kleinkläranlagen für 4 bis 50 EW; Ablaufklasse C

Einbaubeispiel Zweibehälteranlage

Anlage 7

- VK Vorklärung, Grobstoffabscheider, Schlamm-speicher
- Bio Belebungsbecken
- NK Nachklärung
- WT Wassertiefen: max. 2,5 m; min. 1,2 m (NK 1 m)
- A Zulauf
- B Schwimmstoffsicherer Überlauf VK-VK
- C Schwimmstoffsicherer Überlauf VK-Bio
- D Picobells Trägermaterial
- E Membranbelüfter
- F Schwimmstoffsicherer Überlauf Bio-NK
- G Druckluftheber
- H1 Sekundärschlammförderung in VK
- H2 Sekundärschlammförderung in Bio (Bypass, optional)
- I1 Probenahmeleitung, druckluftbetrieben
- I2 Absperrhan Probenahme
- J Schwimmstoffsicherer Ablauf

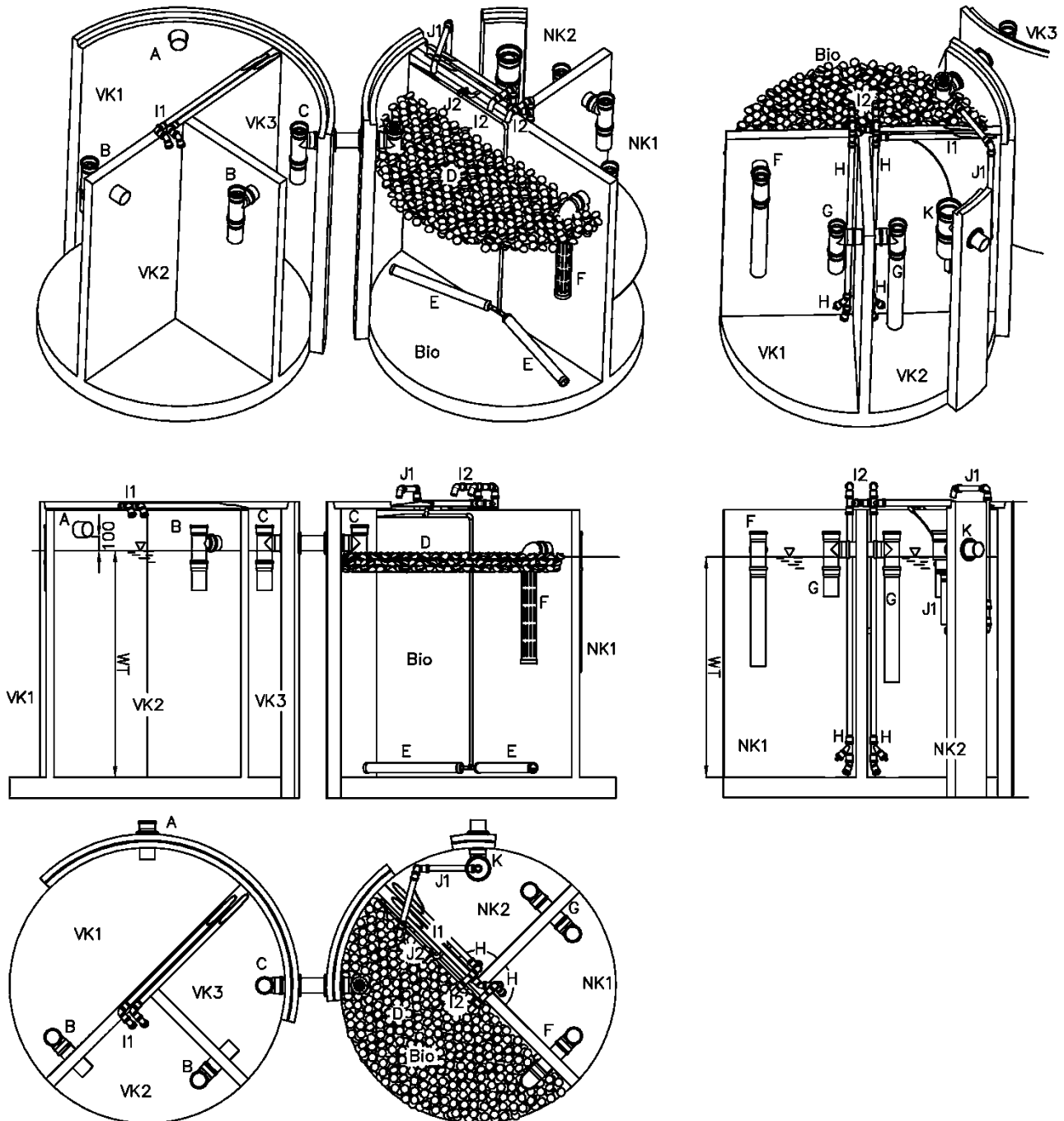


Nachrüstatz Typ Picobells für den Einbau in bestehende Abwasserbehandlungsanlagen zur Herstellung von Kleinkläranlagen für 4 bis 50 EW; Ablaufklasse C

Einbaubeispiel Zweibehälteranlage

Anlage 8

- |     |  |    |   |
|-----|--|----|---|
| VK  | Vorklärung, Grobstoffabscheider, Schlammspeicher | F  | Schwimmstoffsicherer Überlauf Bio-NK                  |
| Bio | Belebungsbecken                                  | G  | Schwimmstoffsicherer Überlauf NK-NK                   |
| NK  | Nachklärung                                      | H  | Druckluftheber  |
| WT  | Wassertiefen: max. 2,5 m; min. 1,2 m (NK 1 m)    | I1 | Sekundärschlammförderung in VK                        |
| A   | Zulauf   | I2 | Sekundärschlammförderung in Bio<br>(Bypass, optional) |
| B   | Schwimmstoffsicherer Überlauf VK-VK              | J1 | Probenahmeleitung, druckluftbetrieben                 |
| C   | Schwimmstoffsicherer Überlauf VK-Bio             | J2 | Absperrhan Probenahme                                 |
| D   | Picobells Trägermaterial                         | K  | Schwimmstoffsicherer Ablauf                           |
| E   | Membranbelüfter                                  |    |   |

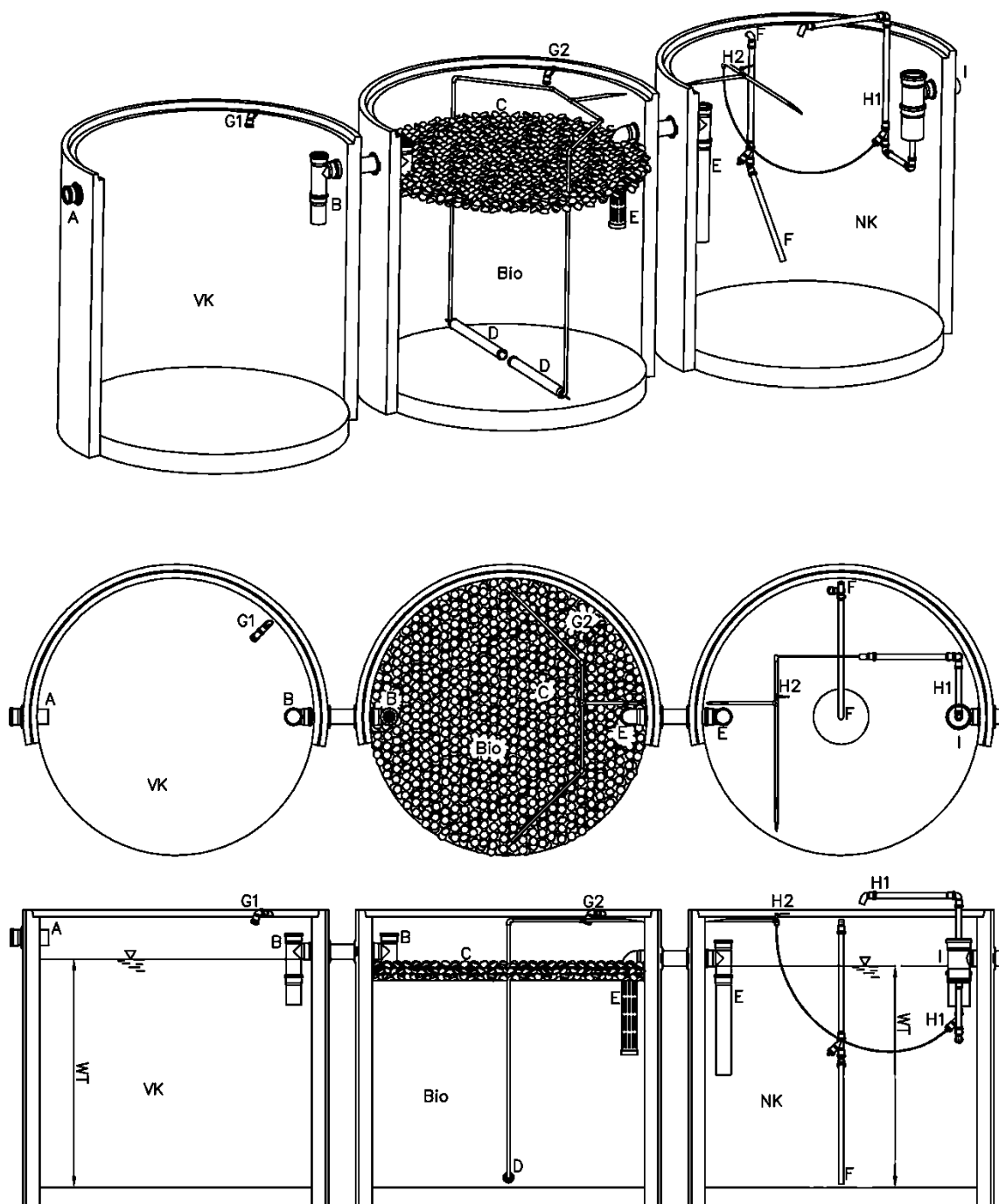


Nachrüstatz Typ Picobells für den Einbau in bestehende Abwasserbehandlungsanlagen zur Herstellung von Kleinkläranlagen für 4 bis 50 EW; Ablaufklasse C

Einbaubeispiel Zweibehälteranlage

Anlage 9

- |     |   |    |   |
|-----|---|----|---|
| VK  | Vorklärung, Grobstoffabscheider, Schlamm-speicher | E  | Schwimmstoffsicherer Überlauf Bio-NK                  |
| Bio | Belebungsbecken                                   | F  | Druckluftheber  |
| NK  | Nachklärung                                       | G1 | Sekundärschlammförderung in VK                        |
| WT  | Wassertiefen: max. 2,5 m; min. 1,2 m (NK 1 m)     | G2 | Sekundärschlammförderung in Bio<br>(Bypass, optional) |
| A   | Zulauf  | H1 | Probenahmeleitung, druckluftbetrieben                 |
| B   | Schwimmstoffsicherer Überlauf VK-Bio              | H2 | Absperrhan Probenahme                                 |
| C   | Picobells Trägermaterial                          | I  | Schwimmstoffsicherer Ablauf                           |
| D   | Membranbelüfter                                   |    |   |

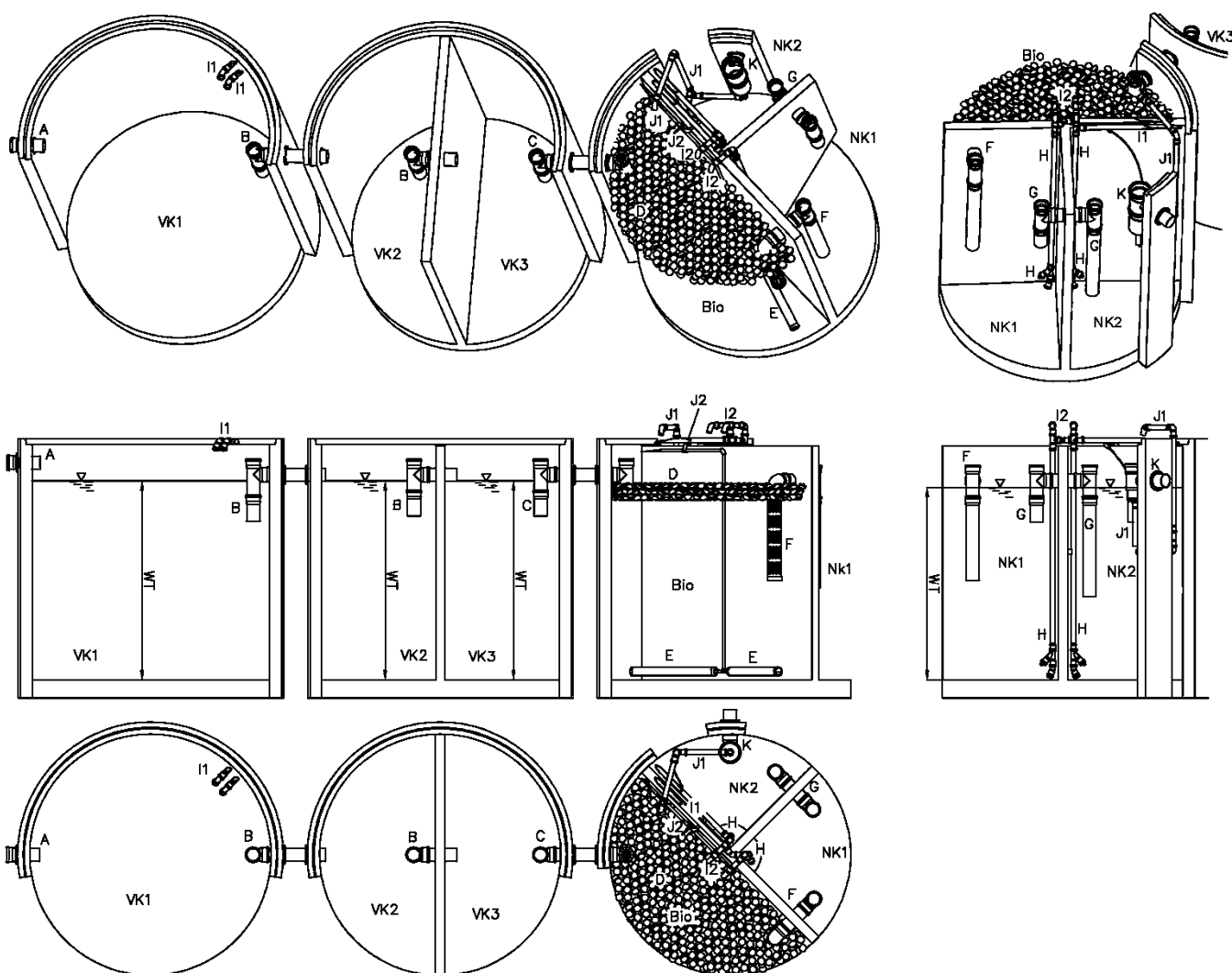


Nachrüstset Typ Picobells für den Einbau in bestehende Abwasserbehandlungsanlagen zur Herstellung von Kleinkläranlagen für 4 bis 50 EW; Ablaufklasse C

Einbaubeispiel Dreibeälteranlage

Anlage 10

- |     |  |    |   |
|-----|--|----|---|
| VK  | Vorklärung, Grobstoffabscheider, Schlammspeicher | F  | Schwimmstoffsicherer Überlauf Bio-NK                  |
| Bio | Belebungsbecken                                  | G  | Schwimmstoffsicherer Überlauf NK-NK                   |
| NK  | Nachklärung                                      | H  | Druckluftheber  |
| WT  | Wassertiefen: max. 2,5 m; min. 1,2 m (NK 1 m)    | I1 | Sekundärschlammförderung in VK                        |
| A   | Zulauf   | I2 | Sekundärschlammförderung in Bio<br>(Bypass, optional) |
| B   | Schwimmstoffsicherer Überlauf VK-VK              | J1 | Probenahmeleitung, druckluftbetrieben                 |
| C   | Schwimmstoffsicherer Überlauf VK-Bio             | J2 | Absperrhan Probenahme                                 |
| D   | Picobells Trägermaterial                         | K  | Schwimmstoffsicherer Ablauf                           |
| E   | Membranbelüfter                                  |    |   |

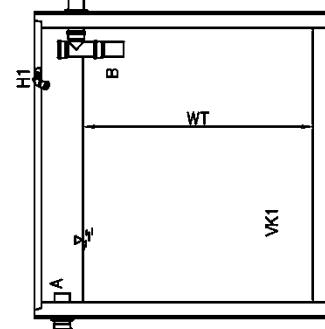
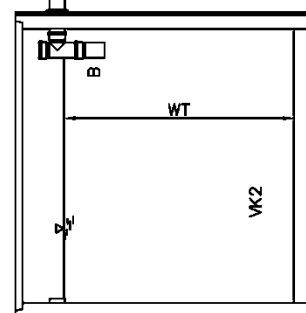
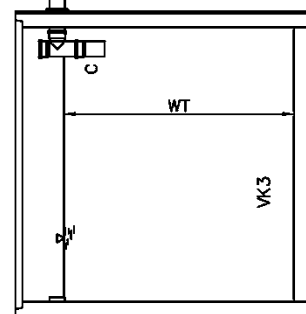
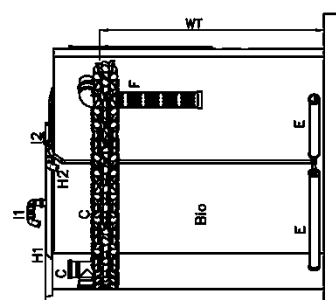
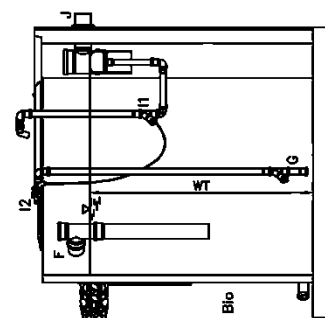
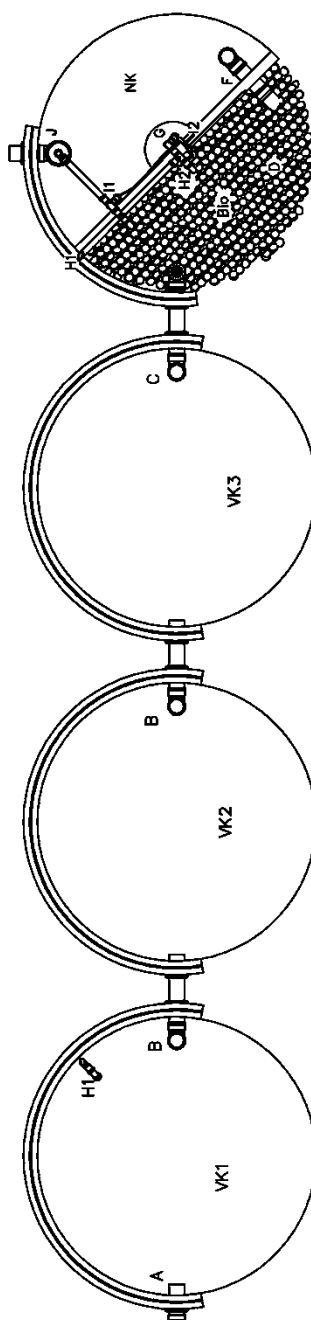


Nachrüstatz Typ Picobells für den Einbau in bestehende Abwasserbehandlungsanlagen zur Herstellung von Kleinkläranlagen für 4 bis 50 EW; Ablaufklasse C

Einbaubeispiel Dreibeälteranlage

Anlage 11

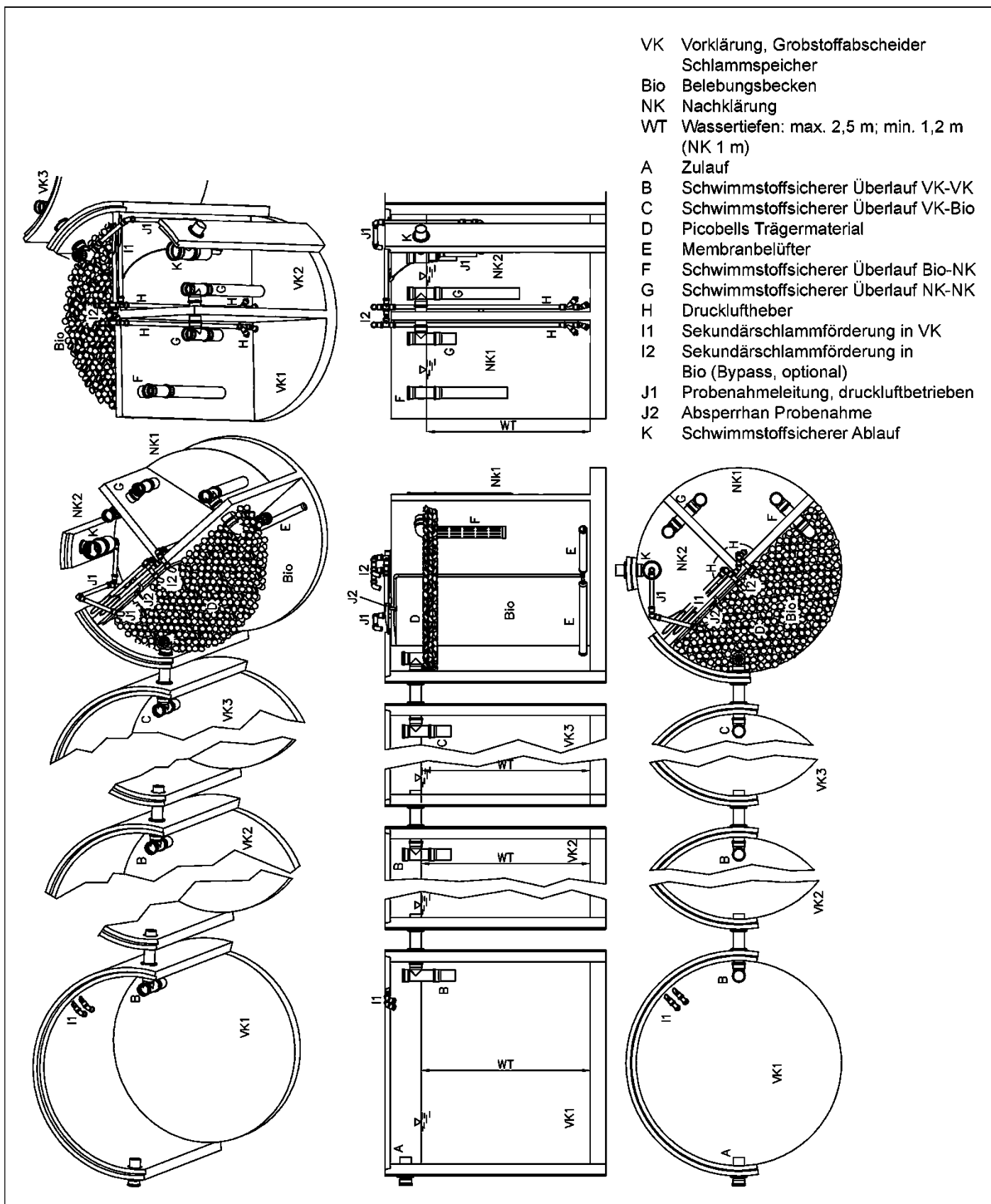
- VK Vorklärung, Grobstoffabscheider, Schlammspeicher
- Bio Belebungsbecken
- NK Nachklärung
- WT Wassertiefen: max. 2,5 m; min. 1,2 m (NK 1 m)
- A Zulauf
- B Schwimmstoffsicherer Überlauf VK-VK
- C Schwimmstoffsicherer Überlauf VK-Bio
- D Picobells Trägermaterial
- E Membranbelüfter
- F Schwimmstoffsicherer Überlauf Bio-NK
- G Druckluftheber
- H1 Sekundärschlammförderung in VK
- H2 Sekundärschlammförderung in Bio (Bypass, optional)
- I1 Probenahmeleitung, druckluftbetrieben
- I2 Absperrhan Probenahme
- J Schwimmstoffsicherer Ablauf



Nachrüstatz Typ Picobells für den Einbau in bestehende Abwasserbehandlungsanlagen zur Herstellung von Kleinkläranlagen für 4 bis 50 EW; Ablaufklasse C

Einbaubeispiel Vierbehälteranlage

Anlage 12

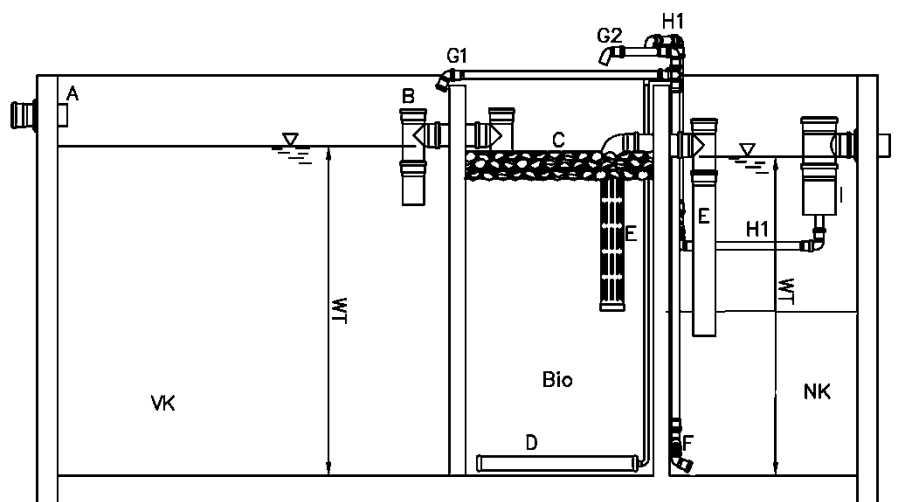
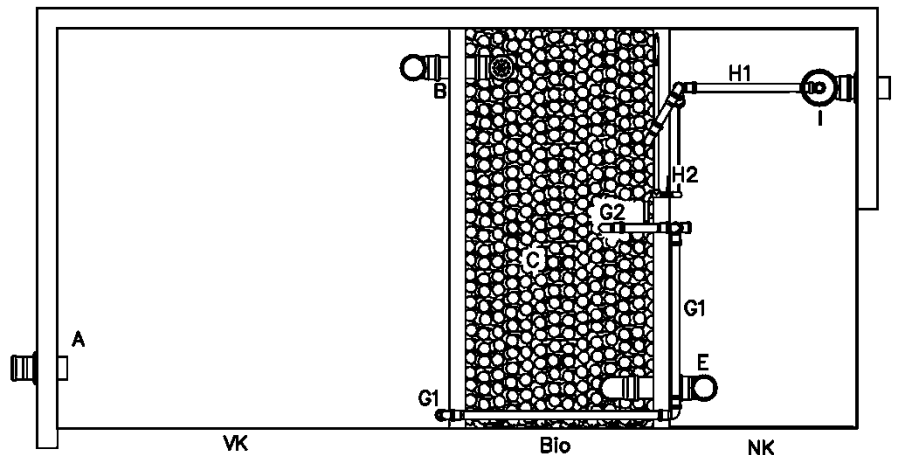
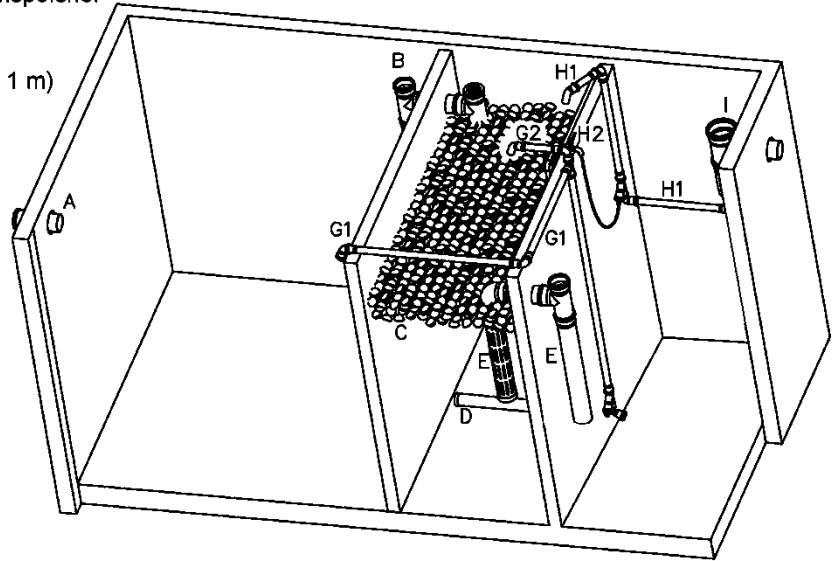


Nachrüstatz Typ Picobells für den Einbau in bestehende Abwasserbehandlungsanlagen zur Herstellung von Kleinkläranlagen für 4 bis 50 EW; Ablaufklasse C

Einbaubeispiel Vierbehälteranlage

Anlage 13

- VK Vorklärung, Grobstoffabscheider, Schlamm-speicher
- Bio Belebungsbecken
- NK Nachklärung
- WT Wassertiefen: max. 2,5 m; min. 1,2 m (NK 1 m)
- A Zulauf
- B Schwimmstoffsicherer Überlauf VK-Bio
- C Picobells Trägermaterial
- D Membranbelüfter
- E Schwimmstoffsicherer Überlauf Bio-NK
- F Druckluftheber
- G1 Sekundärschlammförderung in VK
- G2 Sekundärschlammförderung in Bio (Bypass, optional)
- H1 Probenahmeleitung, druckluftbetrieben
- H2 Absperrhan Probenahme
- I Schwimmstoffsicherer Ablauf

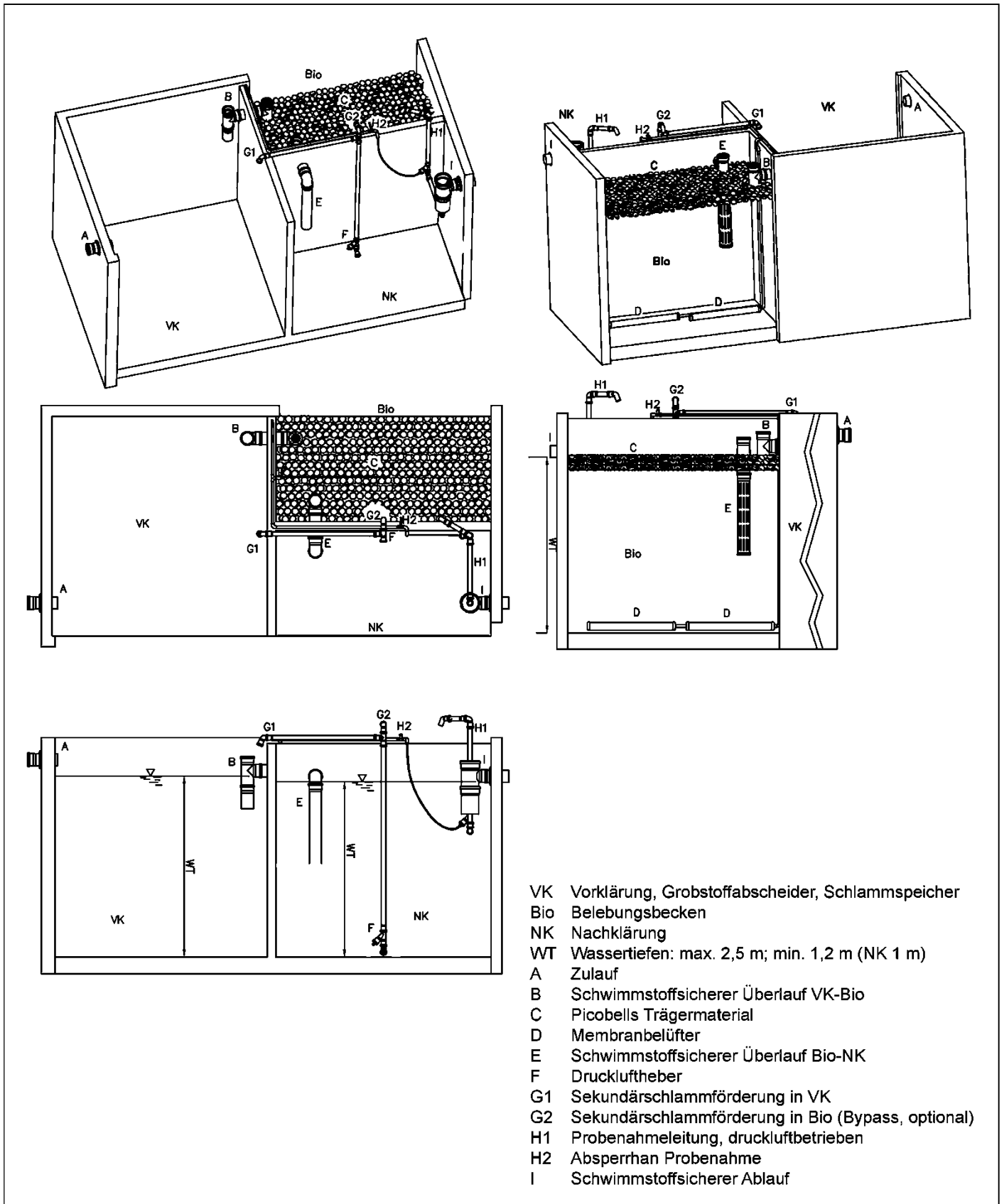


Nachrüstatz Typ Picobells für den Einbau in bestehende Abwasserbehandlungsanlagen zur Herstellung von Kleinkläranlagen für 4 bis 50 EW; Ablaufklasse C

Einbaubeispiel Rechteckbehälteranlage

Anlage 14





Nachrüstung Typ Picobells für den Einbau in bestehende Abwasserbehandlungsanlagen zur Herstellung von Kleinkläranlagen für 4 bis 50 EW; Ablaufklasse C

Einbaubeispiel Rechteckbehälteranlage

Anlage 15

Klärtechnische Berechnung für Ein- u. Mehrbehälterausführungen: (Einkammer Vorklärung)

	Frachten				Behälter				Nachklärung				Trägermaterial "Picobells"	
	Zulauf VK	Zulauf VK	B <sub>d</sub> BSB <sub>5</sub>	B <sub>d</sub> Bio	Volumen der Anlage (m <sup>3</sup> )		V <sub>Σ</sub>	A <sub>NK</sub>	q <sub>F-NK</sub>	t <sub>NK</sub>	A <sub>Bio</sub>	B <sub>A</sub>	V	
	Q <sub>d</sub>	Q <sub>1,0</sub>	Kg	Kg	V <sub>VK</sub>	V <sub>Bio</sub>	V <sub>NK</sub>	min	max.	min	min	max.	min	max.
EW	m <sup>3</sup> / d	l / h	BSB <sub>5</sub>	BSB <sub>5</sub>	m <sup>3</sup>	m <sup>3</sup>	m <sup>3</sup>	m <sup>3</sup>	m / h	h	m <sup>2</sup>	m <sup>2</sup> / d	m <sup>3</sup>	m <sup>3</sup>
4	0,6	60	0,24	0,20	2,00	0,42	0,70	3,12	0,09	11,67	0,70	2,1 g	0,20	0,20
6	0,9	90	0,36	0,30	2,00	0,63	0,70	3,33	0,13	7,78	0,70	2,1 g	0,30	0,30
8	1,2	120	0,48	0,40	2,80	0,85	0,70	4,35	0,17	5,83	0,70	2,1 g	0,40	0,40
10	1,5	150	0,60	0,50	3,50	0,89	0,70	5,09	0,21	4,67	0,70	2,5 g	0,45	0,45
12	1,8	180	0,72	0,60	4,20	1,07	0,70	5,97	0,26	3,89	0,70	2,5 g	0,50	0,50
14	2,1	210	0,84	0,70	4,90	1,24	0,74	6,88	0,30	3,50	0,70	2,5 g	0,60	0,60
16	2,4	240	0,96	0,80	5,60	1,42	0,84	7,86	0,34	3,50	0,70	2,5 g	0,70	0,70
18	2,7	270	1,08	0,90	6,30	1,60	0,95	8,85	0,39	3,50	0,70	2,5 g	0,80	0,80
20	3,0	300	1,20	1,00	7,00	1,78	1,05	9,83	0,40	3,50	0,75	2,5 g	0,90	0,90
22	3,3	330	1,32	1,10	7,70	1,96	1,16	10,81	0,40	3,50	0,83	2,5 g	1,00	1,00
24	3,6	360	1,44	1,20	8,40	2,13	1,26	11,79	0,40	3,50	0,90	2,5 g	1,05	1,05
26	3,9	390	1,56	1,30	9,10	2,31	1,37	12,78	0,40	3,50	0,98	2,5 g	1,15	1,15
28	4,2	420	1,68	1,40	9,80	2,49	1,47	13,76	0,40	3,50	1,05	2,5 g	1,25	1,25
30	4,5	450	1,80	1,50	10,5	2,22	1,58	14,30	0,40	3,50	1,13	3,0 g	1,10	1,10
32	4,8	480	1,92	1,60	11,2	2,37	1,68	15,25	0,40	3,50	1,20	3,0 g	1,20	1,20
34	5,1	510	2,04	1,70	11,9	2,52	1,79	16,20	0,40	3,50	1,28	3,0 g	1,25	1,25
36	5,4	540	2,16	1,80	12,6	2,67	1,89	17,16	0,40	3,50	1,35	3,0 g	1,35	1,35
38	5,7	570	2,28	1,90	13,3	2,82	2,00	18,12	0,40	3,50	1,42	3,0 g	1,40	1,40
40	6,0	600	2,40	2,00	14,0	2,96	2,10	19,06	0,40	3,50	1,50	3,0 g	1,45	1,45
42	6,3	630	2,52	2,10	14,7	3,11	2,21	20,02	0,40	3,50	1,58	3,0 g	1,50	1,50
44	6,6	660	2,64	2,20	15,4	3,26	2,31	20,97	0,40	3,50	1,65	3,0 g	1,60	1,60
46	6,9	690	2,76	2,30	16,1	3,40	2,42	21,92	0,40	3,50	1,73	3,0 g	1,70	1,70
48	7,2	720	2,88	2,40	16,8	3,53	2,52	22,88	0,40	3,50	1,80	3,0 g	1,80	1,80
50	7,5	750	3,00	2,50	17,5	3,70	2,63	23,83	0,40	3,50	1,88	3,0 g	1,85	1,85

Nachrüstatz Typ Picobells für den Einbau in bestehende Abwasserbehandlungsanlagen zur Herstellung von Kleinkläranlagen für 4 bis 50 EW; Ablaufklasse C

Klärtechnische Bemessung

Anlage 16

Klärtechnische Berechnung für Ein- u. Mehrbehälterausführungen: (Mehrkammer Vorklärung)														
	Frachten				Behälter				Nachklärung				Trägermaterial "Picobells"	
	Zulauf VK	Zulauf VK	B <sub>d</sub> BSB <sub>5</sub>	B <sub>d</sub> Bio	V <sub>VK</sub>	V <sub>Bio</sub>	V <sub>NK</sub>	V <sub>Σ</sub>	A <sub>NK</sub>	Q <sub>A,NK</sub>	t <sub>NK</sub>	A <sub>Bio</sub>	B <sub>A</sub>	V
	Q <sub>d</sub>	Q <sub>10</sub>	kg	kg	min	min	min	min	min	max.	min	min	max.	min
EW	m <sup>3</sup> /d	l/h	BSB <sub>5</sub>	BSB <sub>5</sub>	m <sup>3</sup>	m <sup>3</sup>	m <sup>3</sup>	m <sup>3</sup>	m <sup>2</sup>	m/h	h	m <sup>2</sup>	BSB <sub>5</sub> m <sup>2</sup> /d	m <sup>3</sup>
4	0,6	60	0,24	0,16	2,00	0,42	0,70	3,12	0,70	0,09	11,67	64	2,1 g	0,15
6	0,9	90	0,36	0,24	2,00	0,42	0,70	3,12	0,70	0,13	7,78	96	2,1 g	0,20
8	1,2	120	0,48	0,32	2,80	0,70	0,70	4,20	0,70	0,17	5,83	152	2,1 g	0,35
10	1,5	150	0,60	0,40	3,50	0,70	0,70	4,20	0,70	0,21	4,67	160	2,5 g	0,35
12	1,8	180	0,72	0,48	4,20	0,85	0,70	5,75	0,70	0,26	3,89	192	2,5 g	0,45
14	2,1	210	0,84	0,56	4,90	1,00	0,74	6,63	0,70	0,30	3,50	224	2,5 g	0,50
16	2,4	240	0,96	0,64	5,60	1,20	0,84	7,64	0,70	0,34	3,50	256	2,5 g	0,60
18	2,7	270	1,08	0,72	6,30	1,28	0,95	8,53	0,70	0,40	3,50	288	2,5 g	0,65
20	3,0	300	1,20	0,80	7,00	1,42	1,05	9,47	0,75	0,40	3,50	320	2,5 g	0,70
22	3,3	330	1,32	0,88	7,70	1,56	1,16	10,42	0,83	0,40	3,50	352	2,5 g	0,80
24	3,6	360	1,44	0,96	8,40	1,71	1,26	11,37	0,90	0,40	3,50	384	2,5 g	0,85
26	3,9	390	1,56	1,04	9,10	1,85	1,37	12,31	0,98	0,40	3,50	416	2,5 g	0,90
28	4,2	420	1,68	1,12	9,80	1,99	1,47	13,28	1,05	0,40	3,50	448	2,5 g	1,00
30	4,5	450	1,80	1,20	10,5	1,78	1,58	13,85	1,13	0,40	3,50	400	3,0 g	0,90
32	4,8	480	1,92	1,28	11,2	1,90	1,68	14,78	1,20	0,40	3,50	427	3,0 g	0,95
34	5,1	510	2,04	1,36	11,9	2,01	1,79	15,70	1,28	0,40	3,50	453	3,0 g	1,00
36	5,4	540	2,16	1,44	12,6	2,13	1,89	16,62	1,35	0,40	3,50	480	3,0 g	1,10
38	5,7	570	2,28	1,52	13,3	2,25	2,00	17,55	1,42	0,40	3,50	506	3,0 g	1,15
40	6,0	600	2,40	1,60	14,0	2,37	2,10	18,47	1,50	0,40	3,50	533	3,0 g	1,20
42	6,3	630	2,52	1,68	14,7	2,49	2,21	19,40	1,58	0,40	3,50	560	3,0 g	1,25
44	6,6	660	2,64	1,76	15,4	2,61	2,31	20,32	1,65	0,40	3,50	587	3,0 g	1,30
46	6,9	690	2,76	1,84	16,1	2,73	2,42	21,25	1,73	0,40	3,50	613	3,0 g	1,35
48	7,2	720	2,88	1,92	16,8	2,84	2,52	22,16	1,80	0,40	3,50	640	3,0 g	1,45
50	7,5	750	3,00	2,00	17,5	2,96	2,63	23,09	1,88	0,40	3,50	667	3,0 g	1,50

Nachrüstatz Typ Picobells für den Einbau in bestehende Abwasserbehandlungsanlagen zur Herstellung von Kleinkläranlagen für 4 bis 50 EW; Ablaufklasse C

Klärtechnische Bemessung

Anlage 17

**Funktionsweise der Klärtechnik:**

**Vorklärung: ( VK )**

Das anfallende Abwasser durchströmt zunächst die Vorklärung (Absetzbecken). In der Vorklärung sedimentieren alle nicht wasserlöslichen Stoffe zu Boden und verbleiben dort bis zur Entsorgung. Dieses Becken ist zur Lagerung des Primär- und Sekundärschlammes vorgesehen. Alle Fette und schwimmenden Stoffe verbleiben auf der Oberfläche des Beckens. Sie können nach und nach eine geschlossene Schwimmdecke bilden. Die Vorklärung kann aus einer oder mehreren Kammern bestehen. Über ein getauchtes Rohr (Überlaufkulissee) fließt das mechanisch verbleibende Abwasser in den Bioreaktor.

**Bioreaktor: ( Bio )**

Im Bioreaktor wird das Abwasser auf natürliche Weise durch Mikroorganismen (Biofilm) gereinigt, die auf dem ständig getauchten und belüfteten Picobells® Biofilm Trägermaterial angesiedelt sind. Ein- oder mehrere feinblasige Rohr- oder Tellerbelüfter, die unterhalb des Picobells® Biofilm Trägermaterials angebracht werden, versorgen das Becken mit Luft. Die Belüfter müssen nicht zwingend auf dem Behälterboden angebracht sein, sondern lediglich unterhalb des Picobells® Biofilm Trägermaterials. Die Luft verwirbelt das Gemisch aus Wasser und Picobells® Biofilm Trägermaterial und versorgt die Mikroorganismen mit dem notwendigen Sauerstoff. Das Picobells® Biofilm Trägermaterial wird lose innerhalb der Kammer eingebaut werden. Die Biokammer kann optional mit einer gasdurchlässigen Platte abgedeckt werden. Der Bioreaktor kann aus einer oder mehreren Kammern bestehen. Der Lufteintrag erfolgt intermittierend von einem Membranverdichter.

**Nachklärung: (NK)**

Durch eine Rückhaltevorrichtung für das Picobells® Biofilm Trägermaterial gelangt das Abwasser in das Nachklärbecken. Im Nachklärbecken wird das Abwasser in einem Tauchrohr bis ca. 1/3 über dem Behälterboden geführt (Beispiel: Wenn die Wassertiefe 2,00 Meter beträgt muss die Länge ca. 1,30 Meter betragen). Beim Durchströmen des Beckens trennt sich das Abwasser vom Sekundärschlamm. Der Sekundärschlamm sammelt sich an der Oberfläche der Nachklärung sowie am Behälterboden. Dieser wird intermittierend mehrmals am Tag / Stunde mit einem Druckluftheber geräumt und in die Vorklärung / Schlamm Speicher transportiert. Optional kann ein Teilstrom in den Bioreaktor (Biofilm) geführt werden. Das gereinigte Abwasser verlässt nun über ein Tauchrohr die Anlage. Im Nachklärbecken kann optional ein integrierter Probennehmer im Ablauf der Anlage eingebaut werden.

Alle Ein- und Überläufe der Anlage werden bis 25 EW in DN 100, ab 26 EW in DN 150 ausgebildet. An jedem Überlauf ist eine Rückhaltevorrichtung für das Picobells® Biofilm Trägermaterial anzubringen.

**Schaltschrank / Steuerung**

Der Schaltschrank kann sowohl zur Außenaufstellung, als auch zur Innenaufstellung (in einem Gebäude oder Behälter) ausgeführt sein. Im Schaltschrank befindet sich die Steuerung und ggf. der Membranverdichter der Anlage, die mit einer Netzausfallerkennung und optional einem digitalen Betriebstagebuch ausgestattet ist. Eine Betriebsstörung wird durch optischen und / oder akustischen Alarm angezeigt. Durch Einstellungen an der Steuerung wird die aerobe und anaerobe Phase gesteuert.

Nachrüstatz Typ Picobells für den Einbau in bestehende Abwasserbehandlungsanlagen zur Herstellung von Kleinkläranlagen für 4 bis 50 EW; Ablaufklasse C	Anlage 18
Funktionsbeschreibung	

### Einbauanleitung der Picobells® Klärtechnik im Behälter.

Der Einbau ist nur von fachkundigen Firmen durchzuführen, die über notwendige Erfahrungen, geeignete Geräte und Einrichtungen sowie ausreichend geschultes Personal verfügen. Einschlägige Normen und Unfallverhütungsvorschriften sind zu beachten.

Insbesondere ist die DIN 1986-100 bei der Errichtung der Anlage zu beachten.

Die Montage der Klärtechnik erfolgt durch die Einstiegsöffnungen des Behälters. Zur Montage ist der Behälter restlos zu leeren und zu reinigen. Alle schadhafte Stellen wie Risse und Undichtigkeiten müssen vor der Montage der Klärtechnik ausgebessert werden. Alle Trennwände müssen wasserundurchlässig sein. Bei Mehrkammerbehältern muss vor der Montage sichergestellt werden, dass eine unkontrollierte Durchströmung (hydraulische Kurzschlüsse) des Abwassers durch undichte Trennwände ausgeschlossen ist.

In Höhe des Wasserspiegels bzw. unterhalb des Wasserspiegels werden die schwimmstoffsicheren Über- und Abläufe in den Trennwänden eingebaut. Bis 25 EW werden diese in min. DN 100 mm, ab 25 EW in DN 150 mm ausgeführt. Der Übergang zwischen der Vorklärung und dem Picobells® Bioreaktor ist mit einem Tauchrohr mit einer Länge von ca. 30 cm auszuführen (vorkläreseitig). Zwischen dem Picobells® Bioreaktor und der Nachklärung ist eine Rückhaltevorrichtung für das Picobells® Biofilm Trägermaterial einzubauen. Der Einlauf in das Nachklärbecken erfolgt mit einem Tauchrohr. Die Länge des Tauchrohres beträgt min. 2/3 der Gesamttiefe des Nachklärbeckens. Vor dem Auslauf des Nachklärbeckens ist ebenfalls ein Tauchrohr mit einer Länge von min. 20 cm anzubringen. Die Zwangsbelüftung der Anlage erfolgt über die Dachentlüftung sowie über die Zu- und Ablaufrohre.

In Fließrichtung befindet sich zwischen der Vorklärung und der Nachklärung der Picobells® Bioreaktor. In diesem Becken wird jetzt die Belüftungseinrichtung eingebaut. Es kann ein und / oder mehrere Rohr- oder Tellerbelüfter installiert werden. Sie werden unterhalb der später zu installierenden Picobells® Biofilm Trägermaterial (Schüttung) installiert. Dabei muss die Belüftung nicht zwingend auf dem Boden des Beckens installiert werden. Nach der Montage der Belüftungseinrichtung wird das Picobells® Biofilm Trägermaterial eingebracht.

Um den Sekundärschlamm aus der Nachklärung zu räumen wird die Sekundärschlammrückführung eingebaut (Druckluftheber).

Nachdem alle Einbauteile im Klärbehälter montiert sind, wird die Steuerung mit dem Membranverdichter verbunden. Der Membranverdichter der Anlage wird danach mit den Rohr- oder Tellerbelüftern und dem Druckluftheber (Sekundärschlamm) verbunden.

Nach der Montage der Maschinenteknik ist der Behälter auf Wasserdichtigkeit zu prüfen. Nach erfolgreich bestandener Dichtheitsprüfung kann die Stromversorgung der Anlage durch Einstecken des Netzsteckers (230 V, 50 Hz) erfolgen. Optional kann die Anlage unter Beachtung der VDE - Vorschriften fest mit dem Hausstromnetz verbunden werden. Die Anlage kann optional mit ein vorprogrammiertes Einlaufprogramm ausgestattet werden, die sich selbstständig nach Ablauf der Einlaufphase in den Normalbetrieb umstellt.

Nachrüstatz Typ Picobells für den Einbau in bestehende Abwasserbehandlungsanlagen zur Herstellung von Kleinkläranlagen für 4 bis 50 EW; Ablaufklasse C

Einbauanleitung

Anlage 19